

1

detalj 1

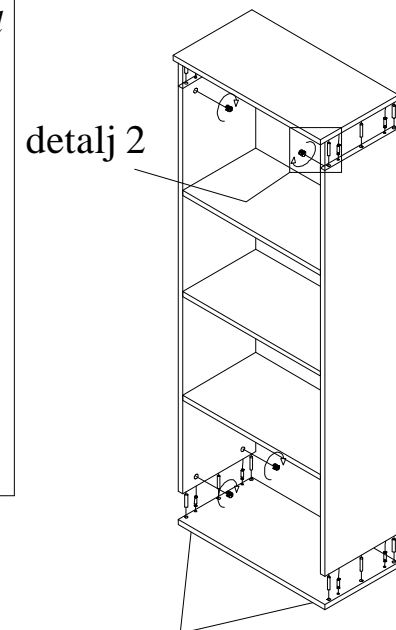
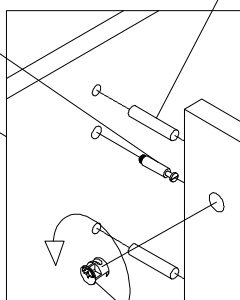
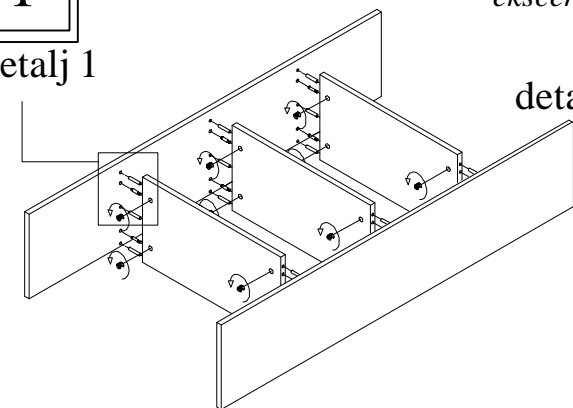
vijak
ekscentra

drveni tipl

detalj 1

kapa
ekscentra

detalj 2



2

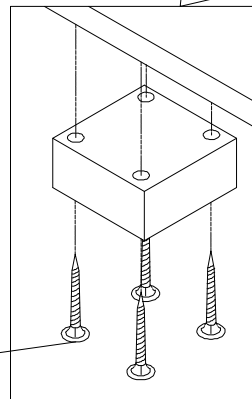
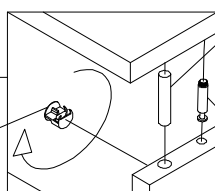
detalj 2

drveni tipl

kapa
ekscentra

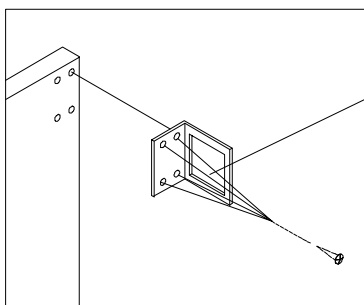
vijak
ekscentra

detalj



Nosač
elementa
(L+D)

sa donje strane nogice
pričvrstiti na pod pomoću
vijaka 4 x 20

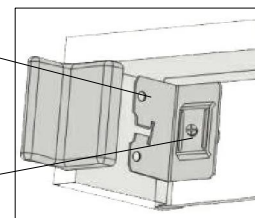


NAPOMENA

U gornji unutrašnji ugao bočne
(L i D) strane, postaviti metalni
L profil na označena mjesta i
pričvrstiti vijcima 4x16.

"L"
profil (L+D)

podloška



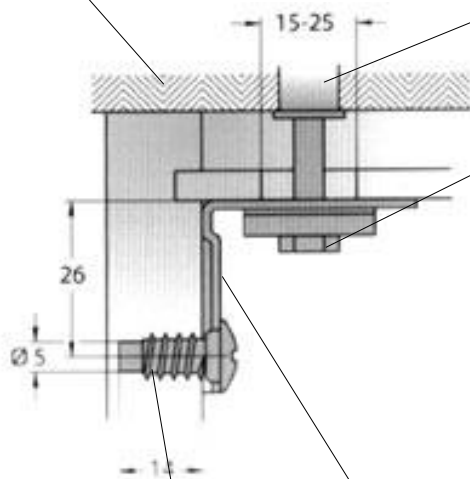
3

zid

PVC tipl

Vijak

4



vijak 4x16

metalni "L"
profil (L+D)

Kroz otvor "L" profila koji
je već postavljen na bočnu
stranu probušiti rupu na
lesonitu (leđima). U
okovima imate PVC
tiplove koje se postavljaju
u već izbušene rupe u zidu.
Na nosaču elementa se
postavlja podloška kroz
koju prolazi vijak koji se
zavrće u zid (tipl). Na
kraju plastičnu kapu
postaviti na metalni nosač.

