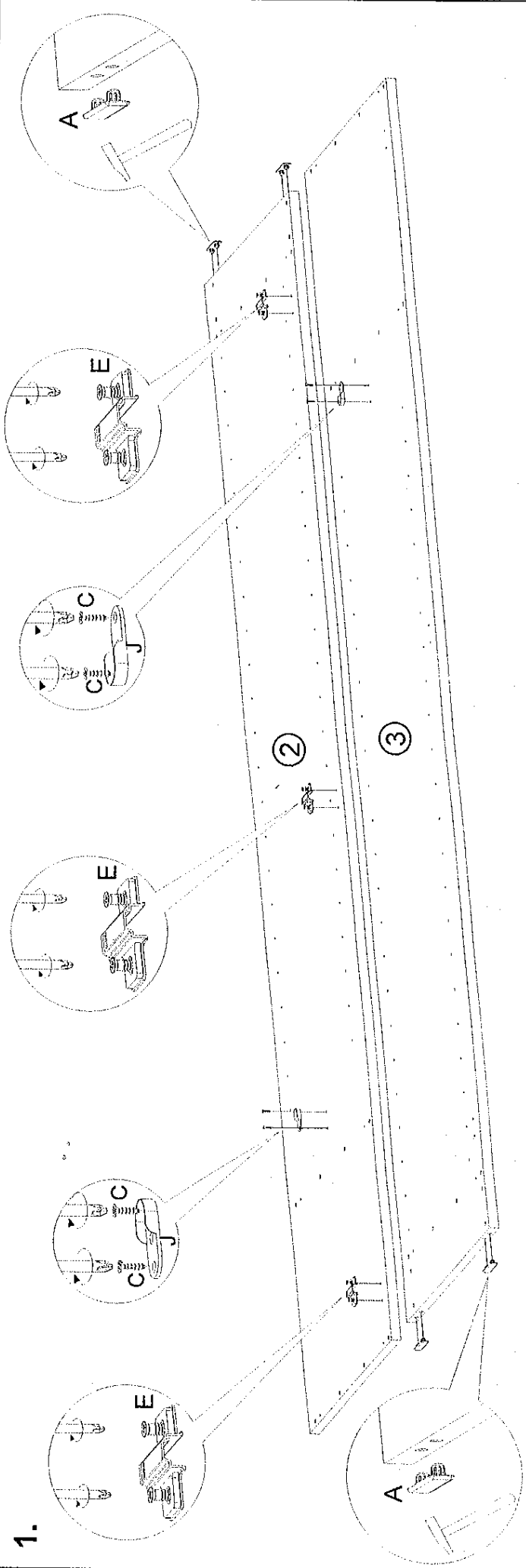


0		10		20		30		40		50		60		70		80		90		100mm				
A	4x	50x15mm	4x16mm	3,5x16mm	6x	C	6x	38x	D	3x	E	0 mm	5x16mm	F	4x	G	51x	12x	H	12x	I	12x	J	2x

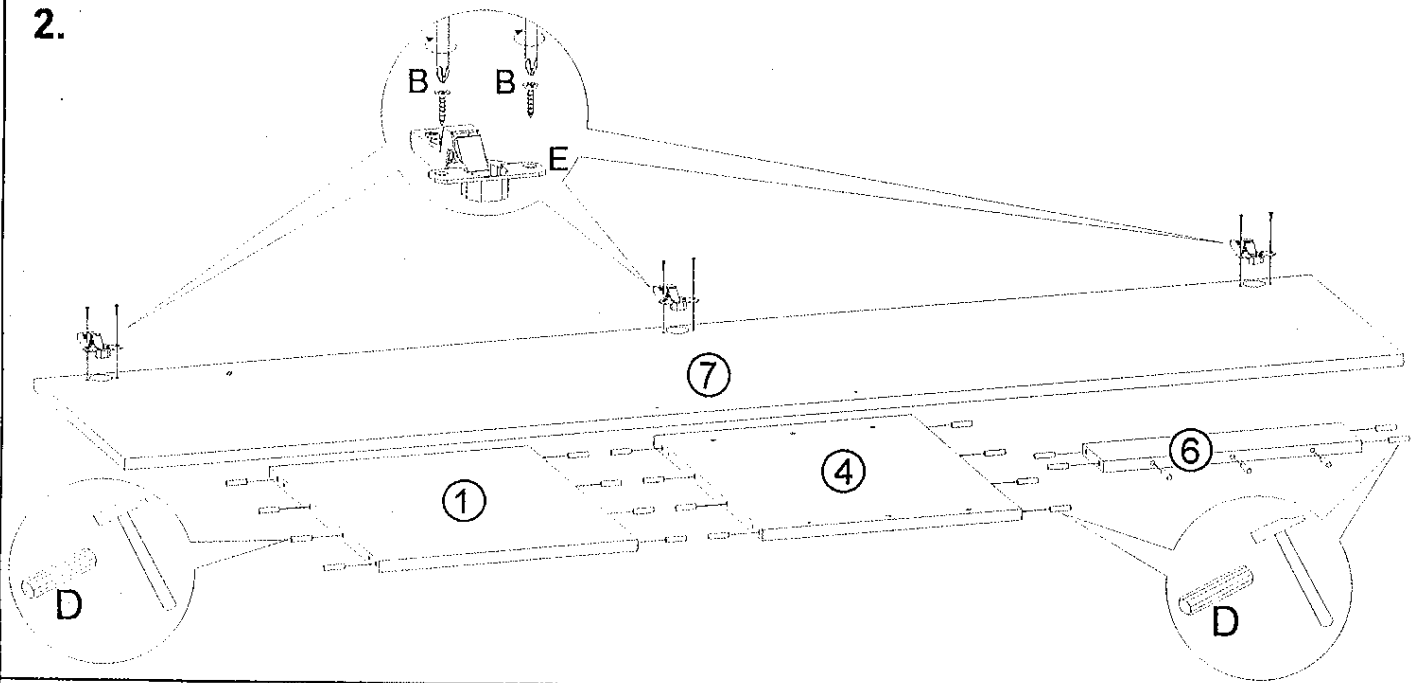
K		1x		407 mm		1.		2.	
L		2x		M4x21mm		3.		4.	
M		1x		360mm		5.		6.	

Jednokrilni ormar "FALCO"

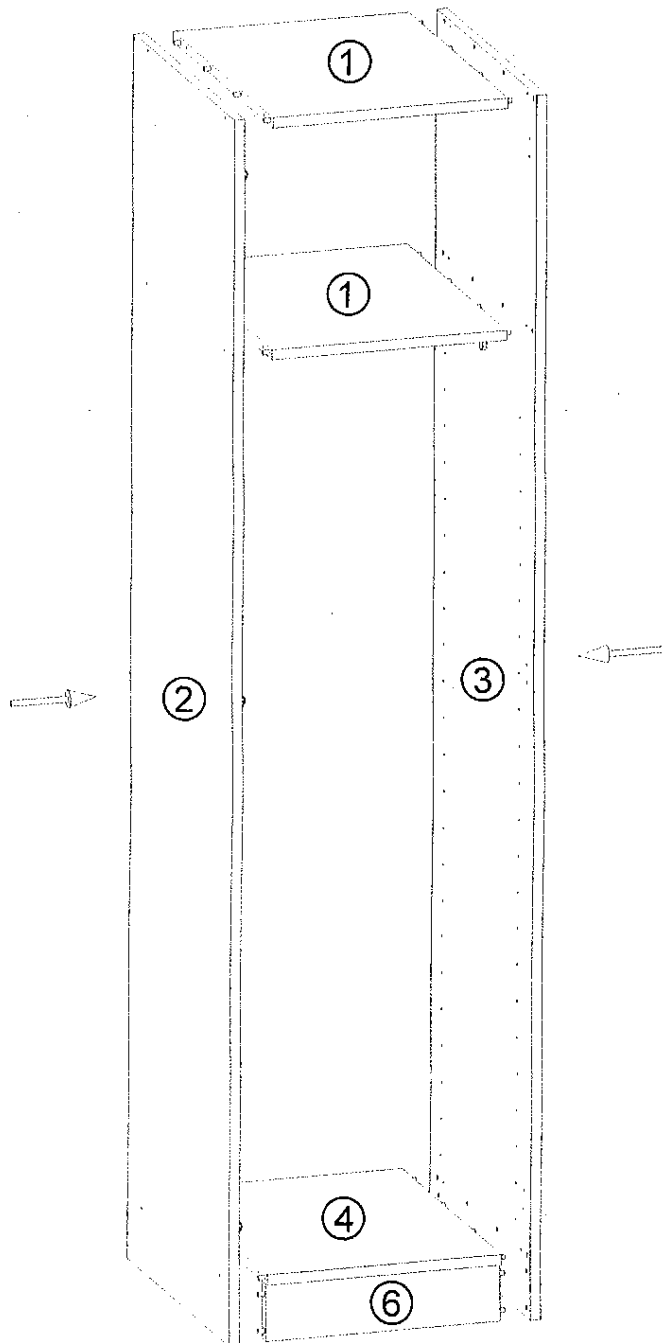
1. 414x536x18 - strop, međupod - 2 kom.
2. 2150x540x18 - stranica L - 1 kom.
3. 2150x540x18 - stranica D - 1 kom.
4. 414x536x18 - pod - 1 kom.
5. 413x520x18 - polica - 1 kom.
6. 414x100x18 - sokl - 2 kom.
7. 2047x446x18 - vrata - 1 kom.
8. 2045x434x3 - leđa - 1 kom.



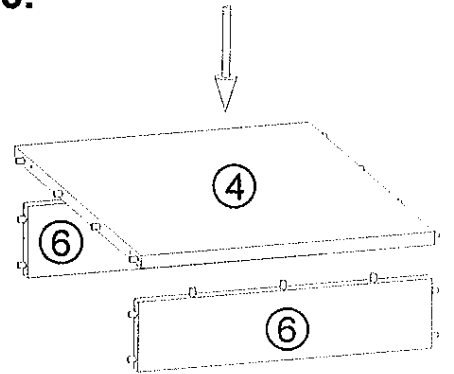
2.



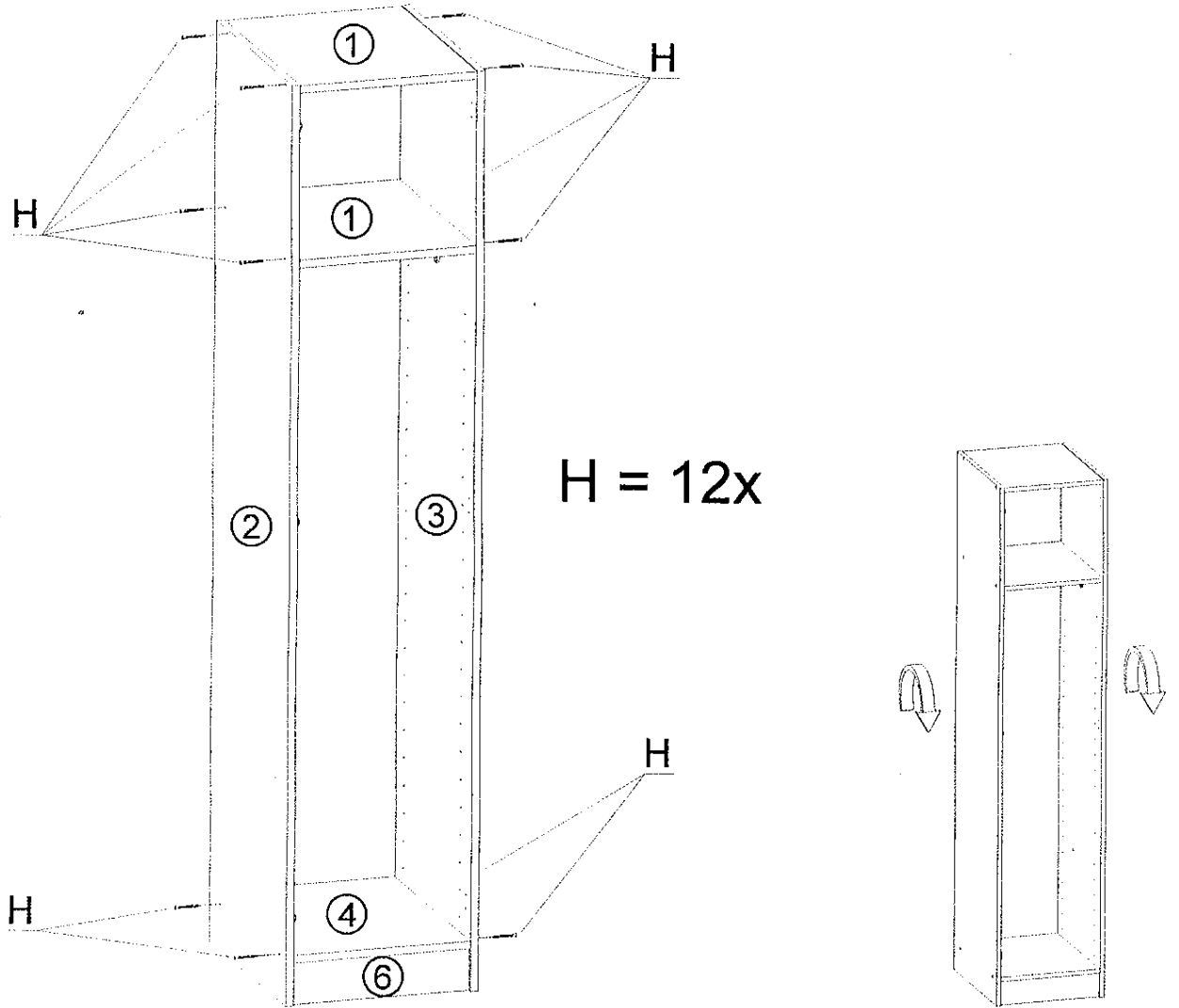
4.



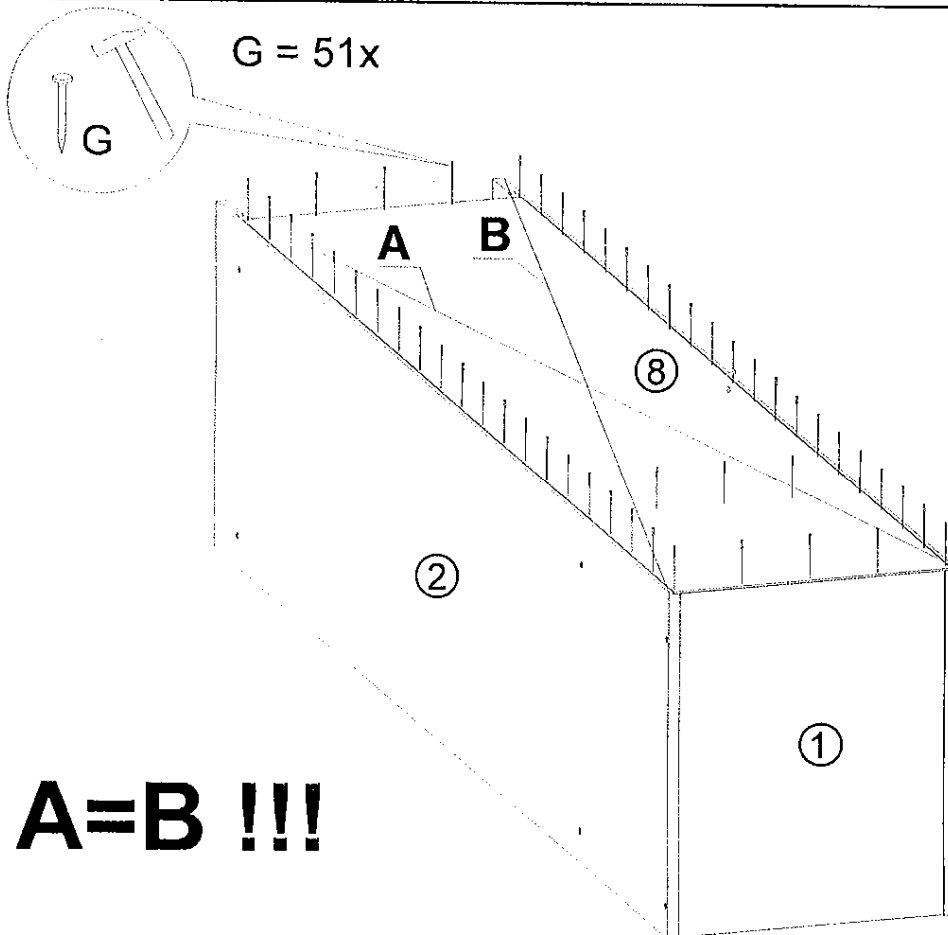
3.



5.

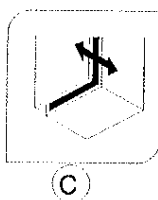
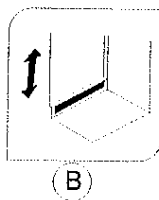
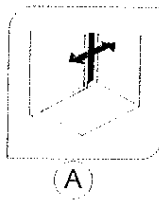
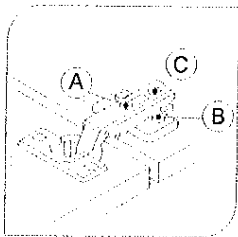


6.

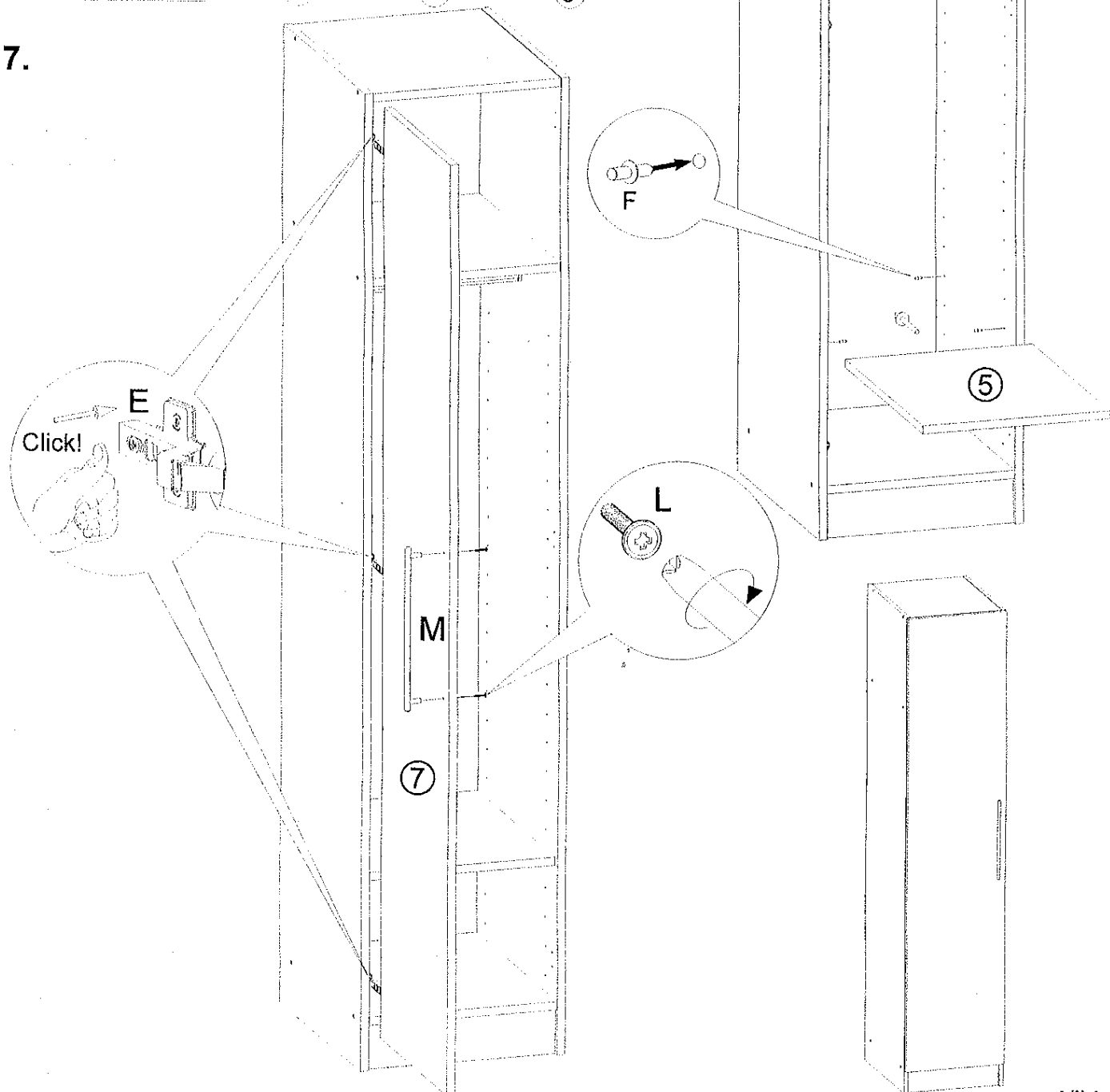


VAŽNO!

- prilikom montaže elemente staviti na mekanu podlogu (tepih) kako bi se izbjegla mehanička oštećenja.
- šarniri (E) imaju zaštitnu pločicu koju je potrebno skinuti prilikom namještanja vrata.
- po završetku montaže, staviti samoljepljive kapice (I) na konfirmate (H).



7.



Distributer: _____

Zemlja porijekla: HRVATSKA

Proizvođač: JAVOROVIĆ INTERIJERI D.O.O.
Stjepana Radića 56, HR-33000 Virovitica

Program: FALCO
Proizvod: JEDNOKRILNI ORMAR

Dim: 450x2150x560

Materijal izrade proizvoda:

Osnovna konstrukcija, noge, vezni elementi, police i izvlačne police, stranice ladica, ploča stola, fronte vrata i ladica: troslojna ploča iverica 18,22,25 i 36 mm (spojeno 2x 18mm) oplemenjena folijom/lakirana MDF ploča, masivno drvo bukva, metal.

Rubovi: ABS rubna traka 0,5mm,1,0mm,2,0mm.

Leđa lesomal 4 mm. Vodilice ladica: oblikovani lim 1,2mm.

Okov: metalni spojni elementi, vodilice ladica i polica, kotačići, prihvatnici vrata i ladica.

Površinska obrada: lak za drvo/lak za metal

IZVOD IZ REZULTATA ISPITIVANJA

- izdržljivost – trajnost	QI
- otpornost površine	QI
- kakvoća materijala i izrade	QI

Uvjeti kakvoće: QI-posebno visoki, QII-visoki, QIII-osnovni
Temeljem izvješća br. 2414/18

Ispitivanje kakvoće izvršio EUROINSPEKT – drvokontrola
Preradovićeva 31a ZAGREB

Po normi: HRN EN 14073-1:2008, HRN EN 14073-2:2008, HRN EN 14073-3:2008, HRN EN 14074:2008, HRN EN 14749:2016