



UPUTSTVO ZA POSTAVLJANJE I ODRŽAVANJE NAMJEŠTAJA NORD

Isporučeno u kutiji:

1. Baza namještaja bez umivaonika
2. Tipli, vijci, pokrivne kapice (ovisno o tipu)
3. Jamstveni list

Postupak postavljanja viseće baze:

- a. Pažljivo izvadite bazu namještaja iz kartonske ambalaže.
- b. Izmjerite, odredite, označite i izbušite rupe na zidu (svrdlo Ø 8 mm) na predviđenoj visini i širini, ovisno o razmaku nosača pričvršćenog na bok baze (koristite libelu).
- c. Postavite priložene PVC tiple u izbušene rupe u zidu.
- d. Učvrstite zidni nosač (pločicu) baze.
- e. Postavite/objesite bazu namještaja na zid priloženim vijcima.
- f. Postavite keramički umivaonik na bazu namještaja ako ste kupili cijelu garnituru.
Spojevi između kupaonskih baza i umivaonika obavezno se moraju silikonirati zbog prodora vode.
- g. Ako postoji, skinite zaštitnu foliju s namještaja (ne koristite oštre predmete).

Umivaonik održavajte sredstvima koja su namijenjena čišćenju keramičkih umivaonika. Površine namještaja održavajte suhima, čistite nenagrizajućim sredstvima i mekom krpom.



NAVODILO ZA MONTAŽO IN VZDRŽEVANJE POHIŠTVA NORD

Vsebina paketa:

1. Omarica brez umivalnika
2. Mozniki, vijaki, pokrovi (odvisno od tipa)
3. Garancijski list

Postopek montaže viseče omarice:

- a. Previdno odpakirajte kartonsko embalažo.
- b. Izmerite, določite, označite in izvrtajte luknje v zidu (sveder Ø 8 mm) na določeni višini in širini glede na razdaljo nosilcev, pritrjenih na stranici omarice (uporabite libelo).
- c. Priložene PVC-moznike vstavite v izvrtane luknje v zidu.
- d. Pritrdite stenski nosilec (ploščico) omarice.
- e. Postavite/obesite omarico na steno s priloženimi vijaki.
- f. Keramični umivalnik montirajte na omarico, seveda v primeru, če ste kupili kompletno garnituro.
Povezave med kadmi in umivalniki morajo biti zaradi penetracije vode silikonske.
- g. Če obstaja zaščitna folija, jo odstranite (ne uporabljajte ostrih predmetov).

Vzdrževanje s sredstvi, ki so namenjena za čiščenje keramičnih umivalnikov in kadi. Za dolgoletno uporabo skrbite, da bo pohištvo bo, in ga čistite le z neagresivnimi sredstvi in mehko krpo.



INSTRUCTIONS FOR THE INSTALLATION AND UPKEEP OF THE NORD FURNITURE

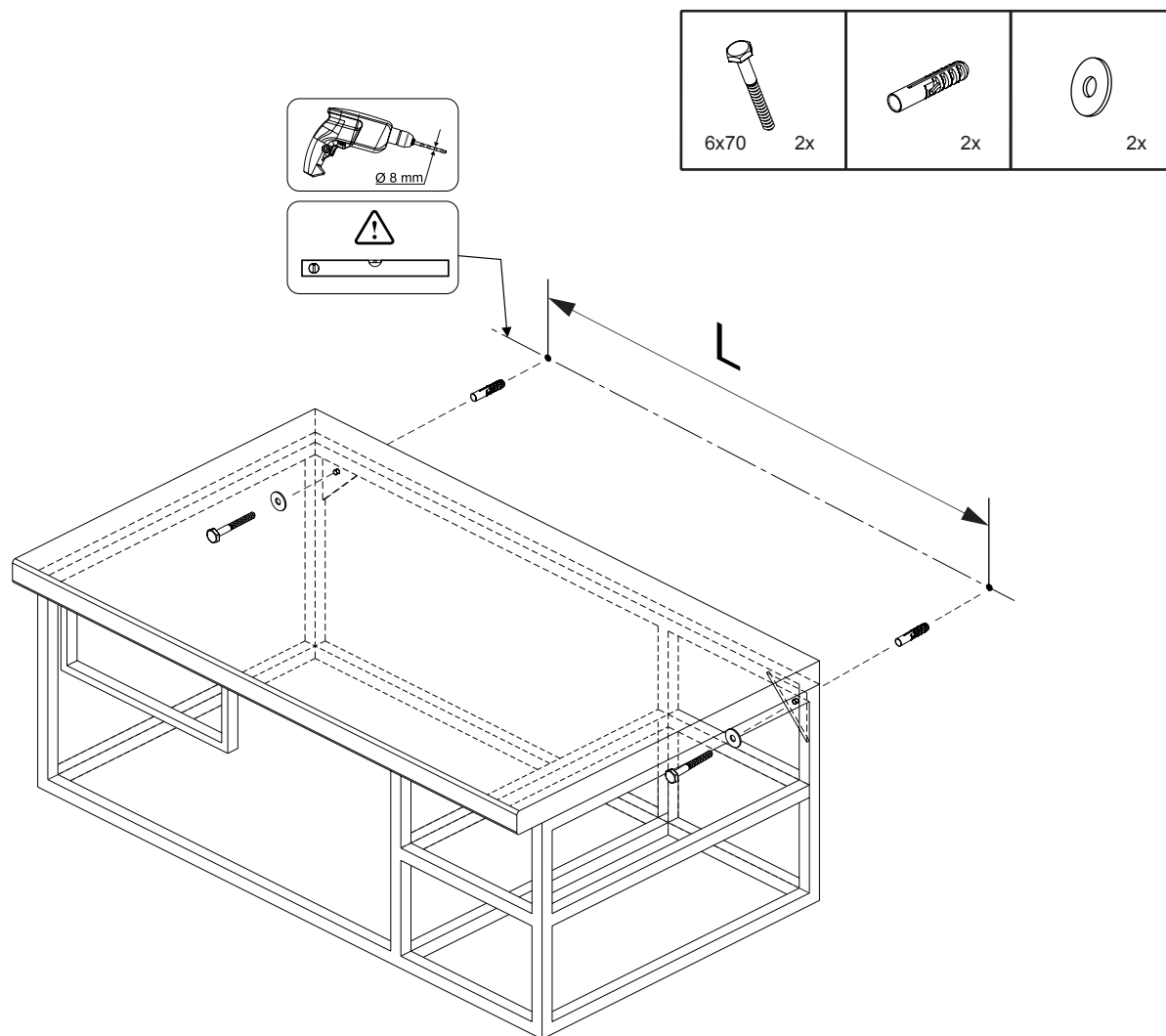
Delivered in the box:

1. Base of the furniture without the basin
2. Tips, screws and caps (depending on the type)
3. Warranty card

Setup procedure for a wall-mounted base:

- a. Carefully remove the base of the furniture from the cardboard packaging.
- b. Measure, specify, mark and drill holes in the wall (drill Ø8 mm) at the required height and width depending on the spacing of the bracket attached to the side of the base (use a level).
- c. Attach the supplied PVC plugs to the drilled hole in the wall.
- d. Fasten the wall bracket (base plate) of the base.
- e. Place/hang the furniture base on the wall using the supplied screws.
- f. Place the ceramic washbasin on the furniture base if you have bought the entire set.
The connections between the bath and the washbasin must be siliconed to prevent water penetration.

Maintain the sink using tools that are intended for cleaning ceramic washbasins. Keep the surface of the furniture dry; clean with non-aggressive media and a soft cloth.



**UPUTSTVO ZA POSTAVLJANJE
I ODRŽAVANJE NAMJEŠTAJA NORD**

**NAVODILO ZA MONTAŽO IN
VZDRŽEVANJE POHIŠTVA NORD**

**INSTRUCTIONS FOR THE INSTALLATION
AND UPKEEP OF THE NORD FURNITURE**