

HR

UPKUP-05



UPUTSTVO ZA POSTAVLJANJE OGLEDALA NORD

Isporučeno u kutiji:

1. Ogledalo
2. Tiple, kukice za vješanje/pričvrščivanje
3. Jamstveni list

Postupak postavljanja:

- a. Izvadite ogledalo iz kartonske ambalaže, pažljivo odmotajte foliju te ga postavite na meku površinu kako se ne bi oštetilo.
- b. Izmjerite, odredite, označite i izbušite rupe na zidu (svrdlo Ø 8 mm) na predviđenoj visini i širini, ovisno o razmaku probušenih rupica na leđima ogledala (koristite libelu).
- c. Postavite priložene tiple u izbušene rupe.
- d. Pričvrstite kukice zavrtnjem tako da stražnji dio kukice bude odmaknut 5 mm od podloge/zida.
- e. Objesite ogledalo o postavljene kukice.
- f. Ako ste kupili dodatno rasvjetno tijelo, montirajte ga prema priloženim uputama.
- g. Ovlašteni električar mora obaviti spajanje priključnog kabela na napajanje električne energije.

Površine namještaja održavajte suhima, čistite nenagrizajućim sredstvima i mekom krpom.

SLO

UPKUP-05



NAVODILO ZA NAMESTITEV OGLEDALA NORD

Vsebina paketa:

1. Ogledalo
2. Mozniki, kljukice za obešanje/namestitev
3. Garancijski list

Postopek namestitve:

- a. Odstranite ogledalo iz kartonske ambalaže. Previdno odstranite folijo in ogledalo postavite na mehko površino, da preprečite poškodbe.
- b. Odmerite, določite, označite in izvrtajte luknje na steni (sveder Ø 8 mm) na predvideno višino in širino glede na razdaljo izvrtanih lukenj na hrbtni strani omarice (uporabite libelo).
- c. Namestite priložene moznike v izvrtane luknje.
- d. Kljukice pritrdite tako, da zadnji del kljukice potegneta 5 mm stran od podnožja/stene.
- e. Obesite ogledalo na nameščene kljukice
- f. Če ste kupili dodatno svetilo, ga montirajte po priloženem navodilu.
- g. Priključitev priključnega kabela na električno mrežo mora opraviti pooblaščen električar.

Za dolgoletno uprabo skrbite, da bo pohištvo suho, in ga čistite le z neagresivnimi sredstvi in mehko krpo.

ENG

UPKUP-05



INSTRUCTION MANUAL FOR THE INSTALLATION OF THE NORD MIRROR

Delivered in the box:

1. Mirror
2. Plugs, hanging hooks
3. Warranty card

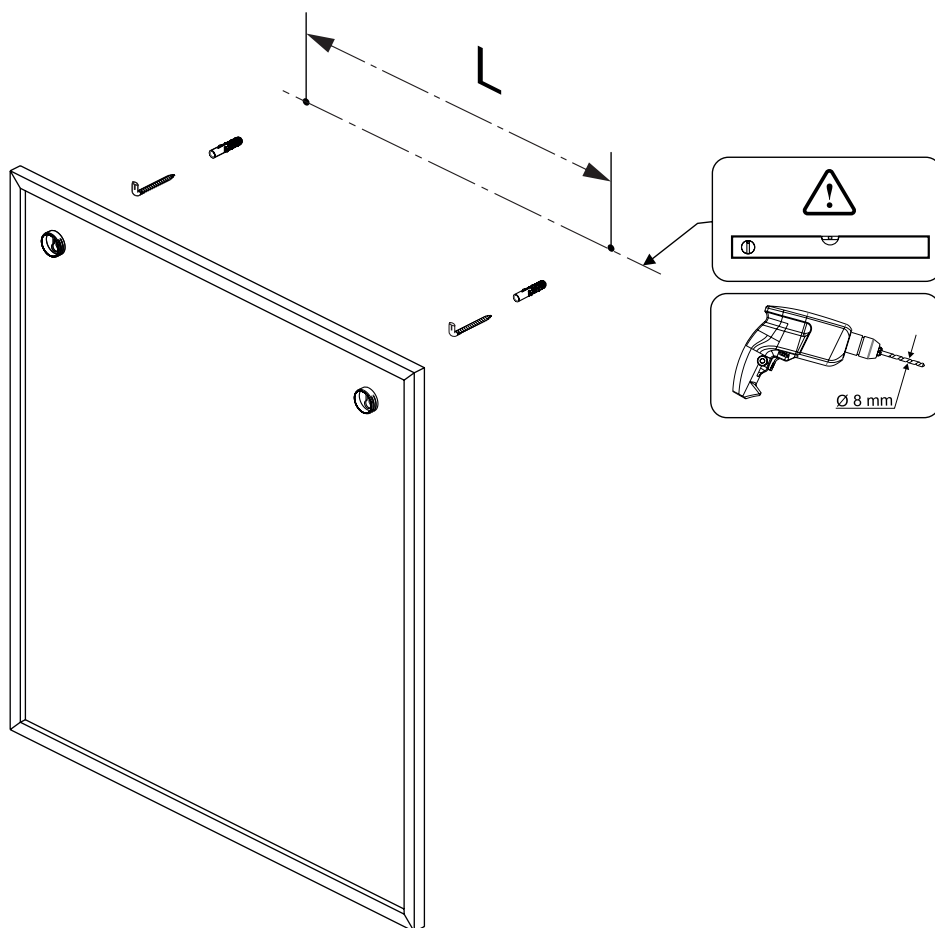
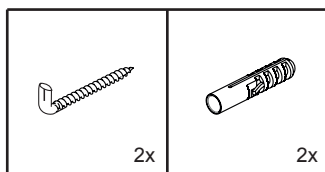
Setup Procedure:

- a. Remove the mirror from the cardboard packaging. Carefully remove the foil and place the mirror on a soft surface to avoid damage.
- b. Measure, specify, mark and drill holes in the wall (drill bit Ø8 mm) at the required height and width depending on the gap between the drilled holes on the back of the mirror (use a level).
- c. Place the supplied plugs into the drilled holes.
- d. Fasten the hooks by screwing. The rear part of the hooks should be 5 mm from the base/wall
- e. Hang the mirror on the hanging hooks.
- f. If you have purchased an additional lighting fixture, mount it according to the enclosed instructions.
- g. An authorized electrician must connect the cable to the power supply.

Keep the surface of the furniture dry; clean with non-aggressive media and a soft cloth.

UPKUP-05

UPKUP-05



**UPUTSTVO ZA POSTAVLJANJE
OGLEDALA NORD**

**NAVODILO ZA NAMESTITEV
OGLEDALA NORD**

**INSTRUCTION MANUAL
FOR THE INSTALLATION OF
THE NORD MIRROR**