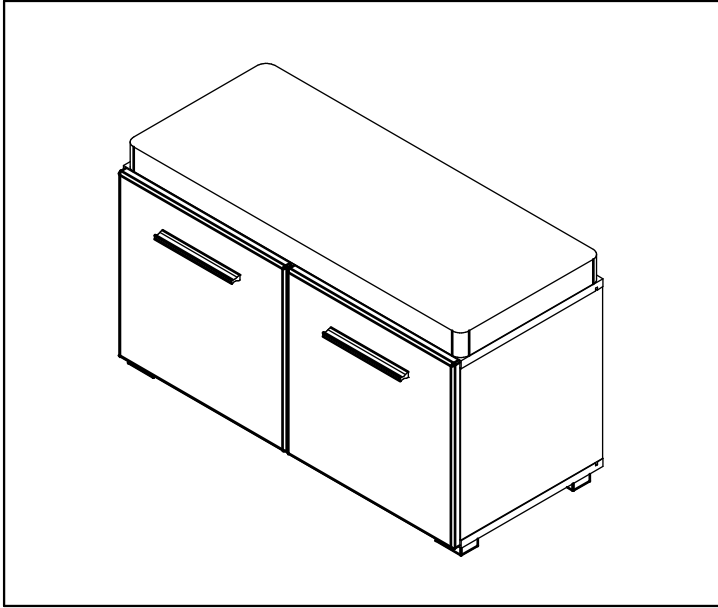


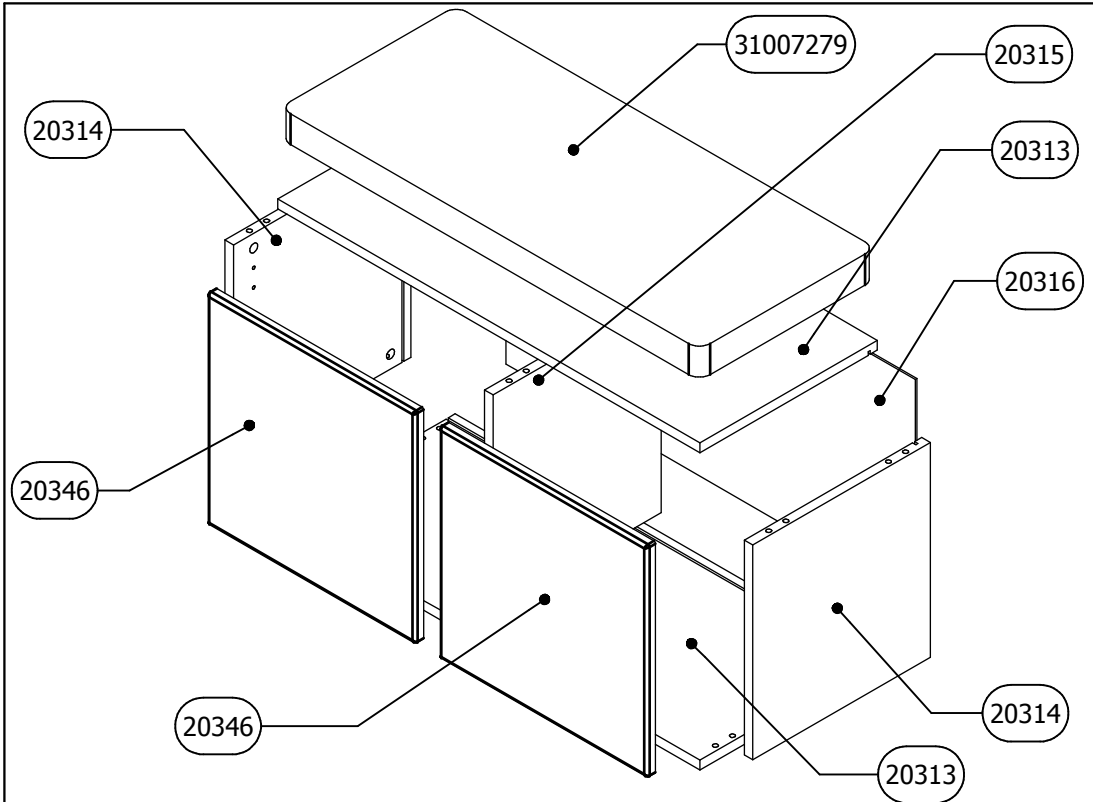
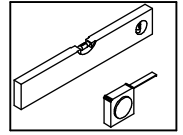
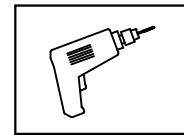
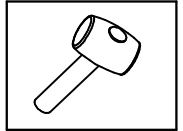
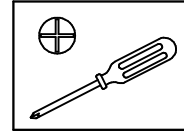
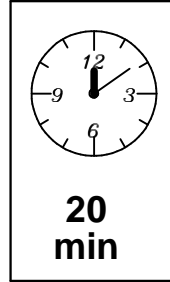
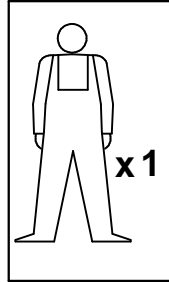


NOTICE DE MONTAGE  
 ASSEMBLING INSTRUCTIONS  
 ISTRUZIONI DI MONTAGGIO  
 MONTAGEANLEITUNG  
 ISTRUÇÕES DE MONTAGEM  
 MANUAL DE MONTAJE  
 INSTRUCJA MONTAŻU  
 UPUTSTVO ZA MONTIRANJE



## BENY KOM B BLF

Ref. No. : 11005796  
 Conforama Code : 608819  
 Version : 01\_26062017



AVANT DE COMMENCER, SE  
 REPORTER AUX CONSEILS DE  
 MONTAGE EN ANNEXE

BEFORE STARTING, REFER TO  
 THE ASSEMBLING ADVICE IN  
 ANNEX

AVANTI DI COMMINCIARE,  
 RIPORTATE AGLI CONSIGLI DI  
 MONTAGGIO

VOR DIE MONTAGE, BITTE  
 BEILIEGENDE ANWEISUNGEN  
 FOLGEN

ANTES DE COMERCAR, ADIAR  
 AE AOS CONSELHOS DE  
 MONTAGEM EM ANEXO

AANTES DE EMPEZAR  
 CONSULTE LOS CONSEJOS  
 PARA EL MONTAJE

PRZED ROZPOCZECIEM  
 ZAPOZNAC SIE ZALACZONA  
 INSTRUKCJA MONTAŻU

PRIJE POČETKA MONTIRANJA  
 OBAVEZNO PROČITAJTE  
 UPUTSTVO ZA MONTAŽU

A	B	C	D	Ø8x30	E	F	G	H	4x30	I	J	4x30
x12	x12	x12	x12		x4	x4	x2	x4		x5	x10	
K	L	M	N	O	P	Q	R	S	T			
x8	x1	x4										
U	V	W	X	Y	Z	Aa	Ab	Ac	Ad			

# HRVATSKA

## UPUTE ZA MONTAŽU:

- 1 > PAŽLJIVO PROCITAJTE UPUTE ZA MONTAŽU
- 2 > PRIPREMITE SVE DIJELOVE NAMJEŠTAJA
- 3 > PRIKUPITE I PROVJERITE OKOVE ZA MONTAŽU
- 4 > PRIPREMITE POTREBAN ALAT
- 5 > PRIPREMITE PROSTOR ZA MONTAŽU
- 6 > POČNITE MONTIRATI
- 7 > SAČUVAJTE OVE UPUTE
- 8 > PROIZVOD JE NAMJENJEN ISKLJUČIVO ZA KUĆNU UPORABU



**NEMOJTE UPOTREBLJAVATI SILU PRILIKOM SKLAPANJA NAKON NEKOG VREMENA PONOVRNO PRITEGNITE VIJKE ČUVAJTE UPUTE ZA MONTAŽU U SLUČAJU NEDOSTATKA NEKOG DIJELA NAJBOLJE ĆE BITI DA KONTAKTIRATE PRODAJNO MESTO**

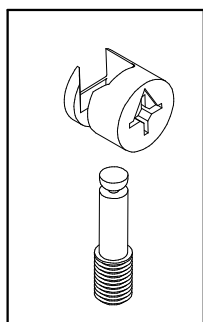
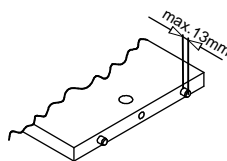
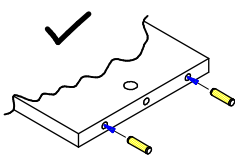
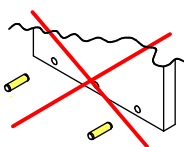
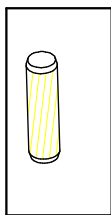
## UPUTE ZA ODRŽAVANJE:

- 1 > PAŽLJIVO OBRISATI PRAŠINU
- 2 > PREBRISATI ČISTOM, MEKOM TKANINOM NAVLAŽENOJ U BLAGOJ OTOPINI SAPUNA ILI DETERDŽENTA

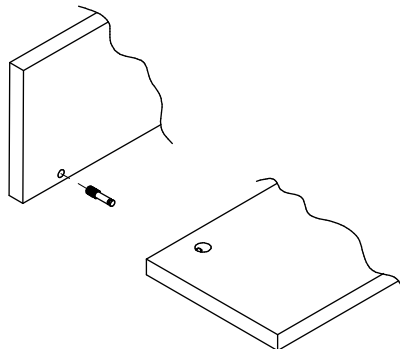


**- ZABRANJENA JE UPOTREBA KEMIKALIJA ILI BILO KAKVIH POMOĆNIH SREDSTAVA ZA RIBANJE, JAKIH SREDSTAVA ZA ČIŠĆENJE ILI ČELIČNE VUNE.**  
**- ZABRANJENO ČIŠĆENJE SA PREVIŠE VODE/ VLAGE**

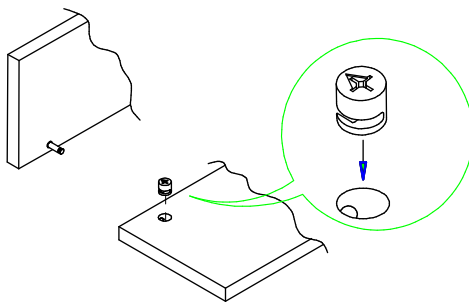
	PAPIR	LAMINAT	LAK	DRVO	TEKSTIL/KOŽA
OTOPINA SAPUNA	○	○	○	○	○
OTOPINA DETERDŽENTA		○	○		
NAMJENSKA SREDSTVA					○



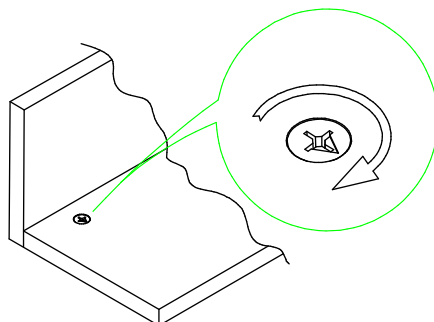
1.




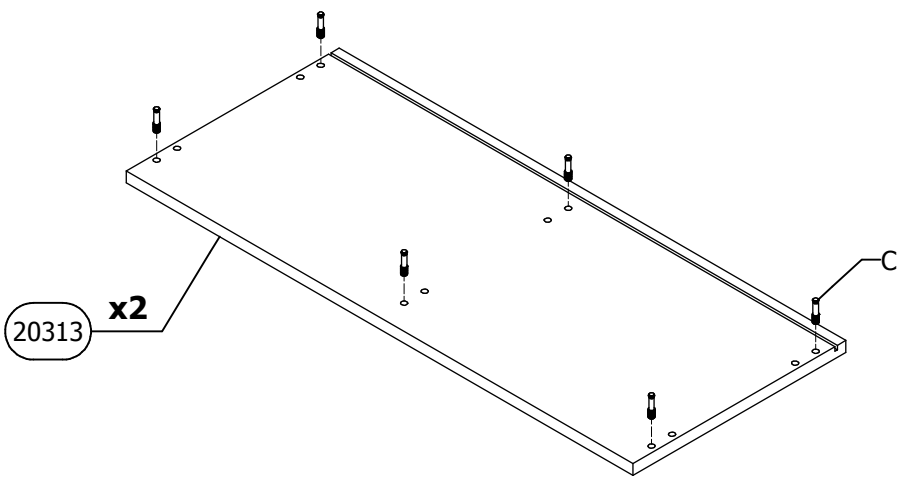
2.



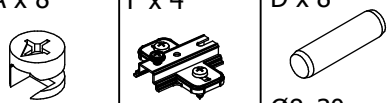
3.



**1** C x 12





**2** A x 8 F x 4 D x 8

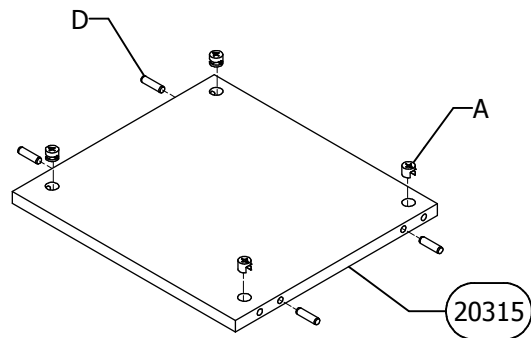
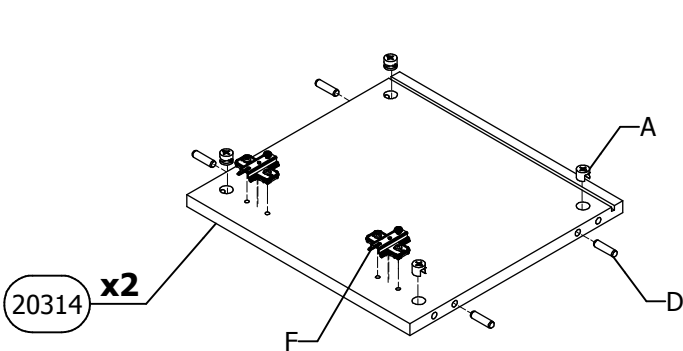


Ø8x30


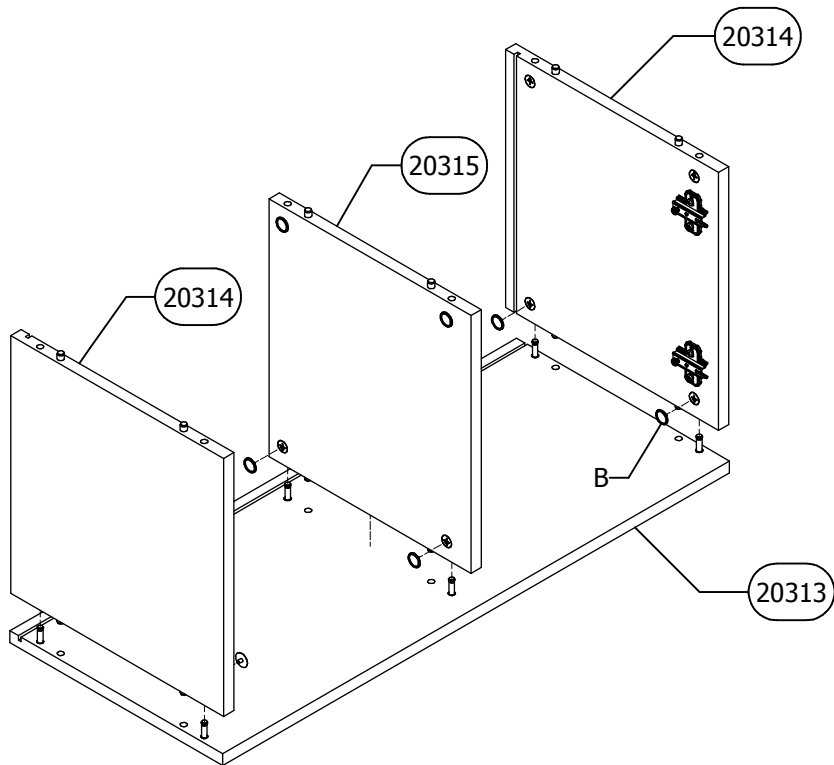
**3** A x 4 D x 4



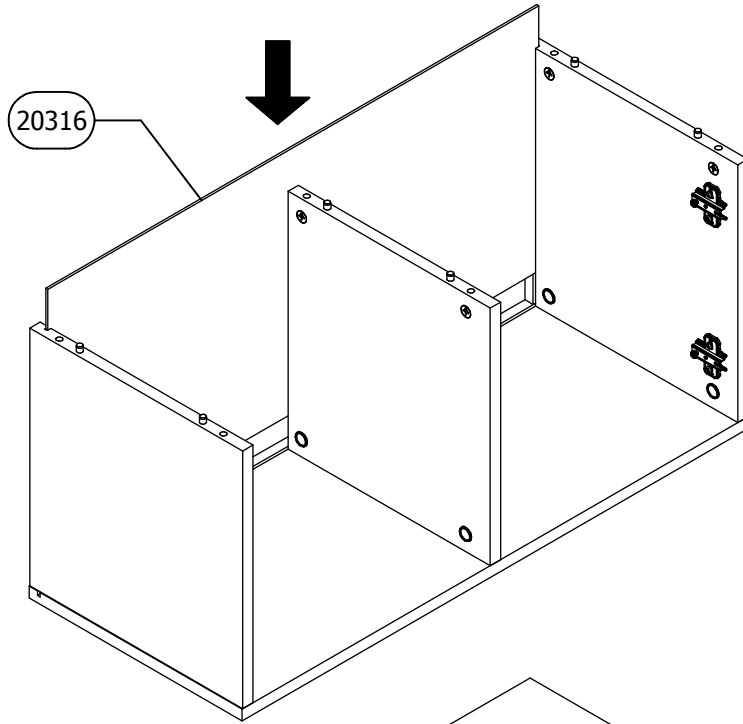
Ø8x30



**4** B x 6

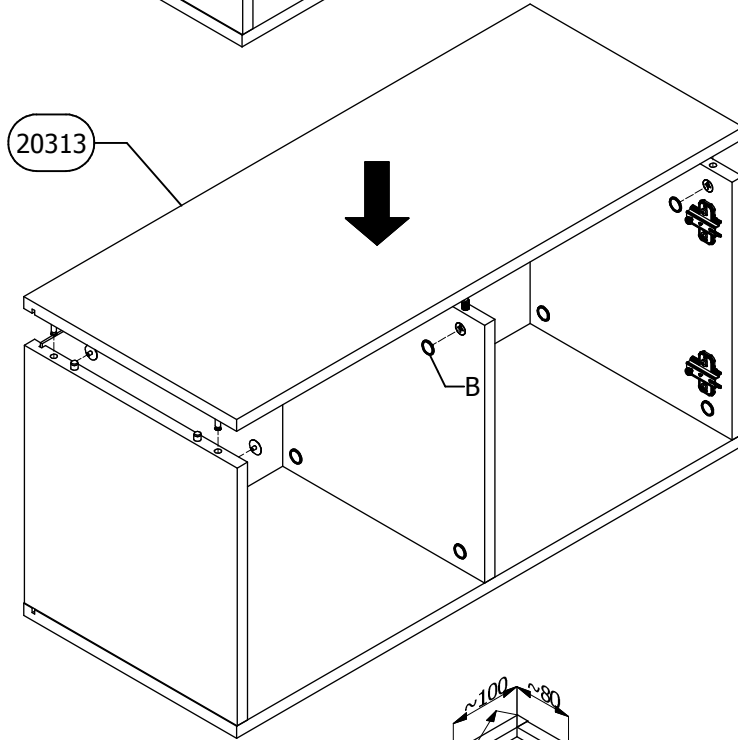



5



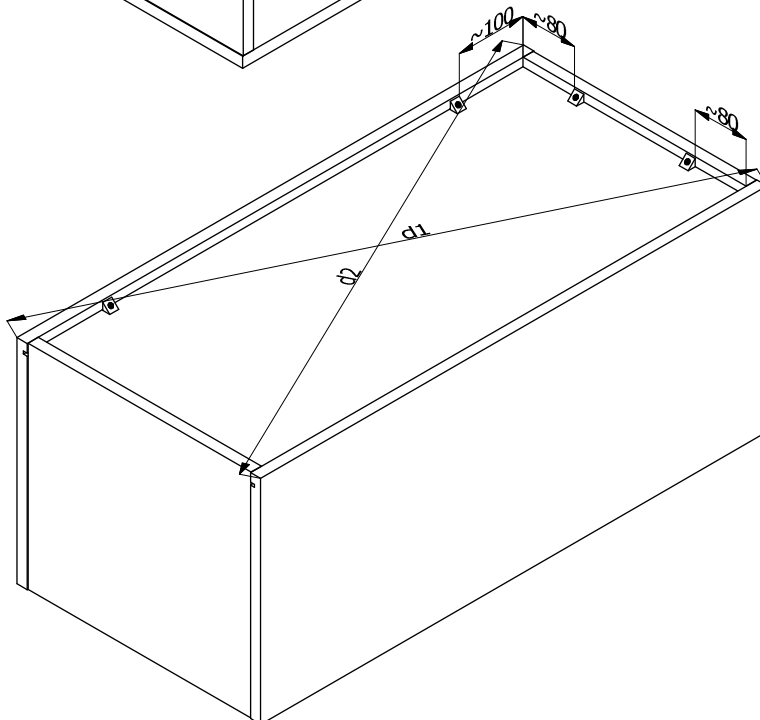
6

B x 6

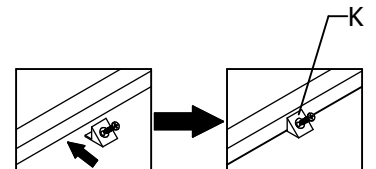


7

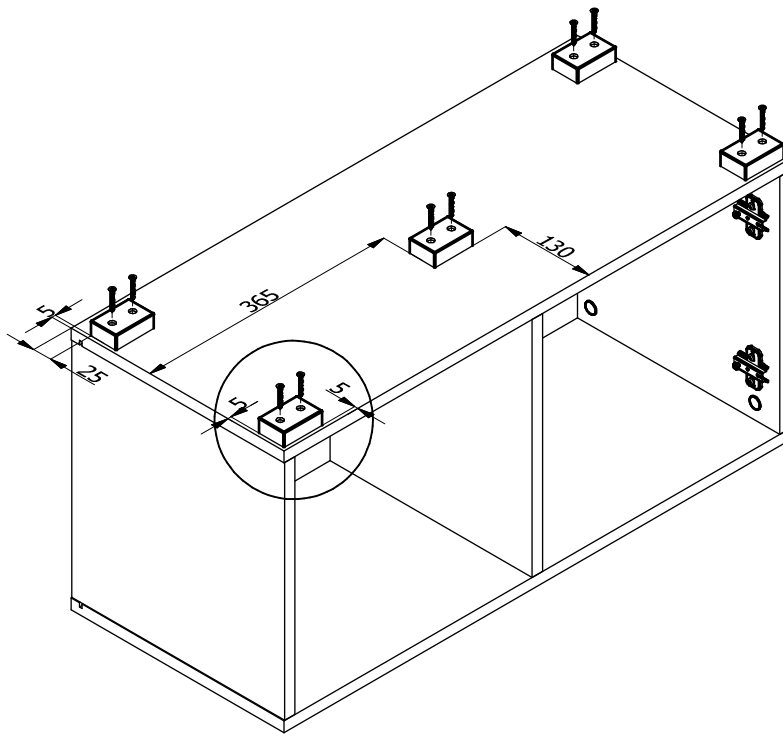
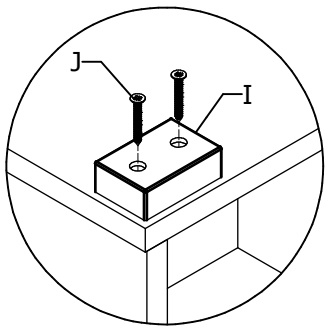
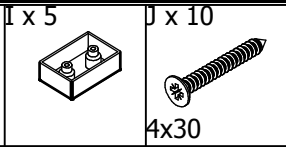
K x 8



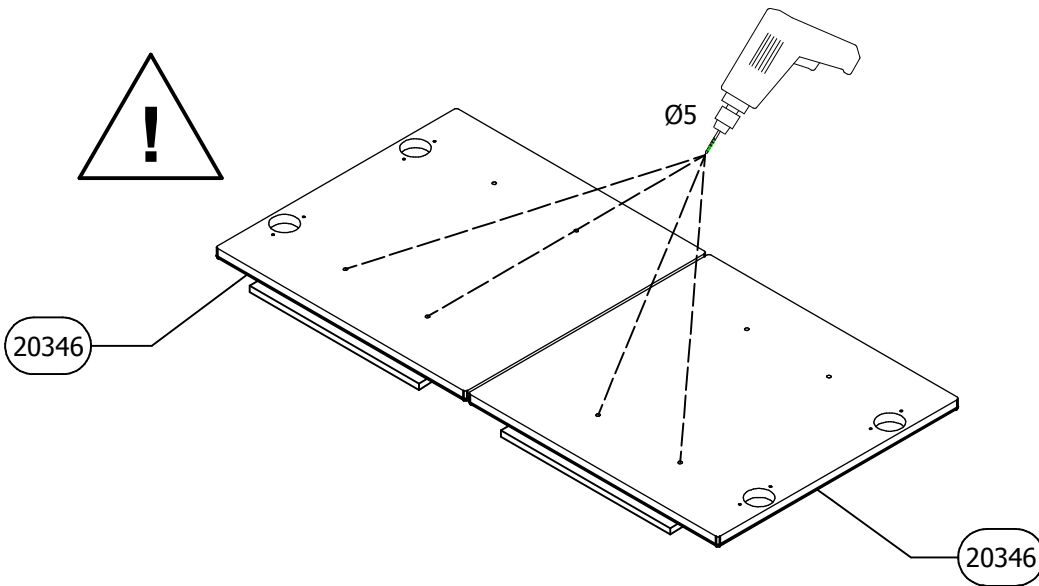
d1=d2



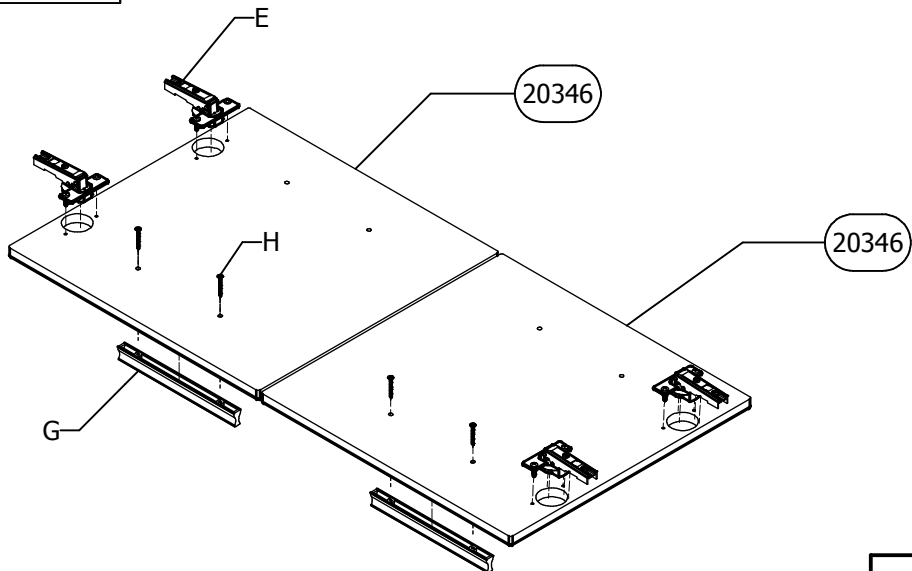
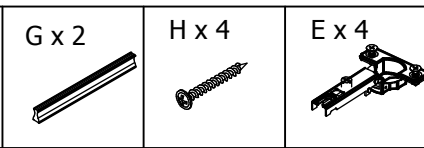
8



9



10



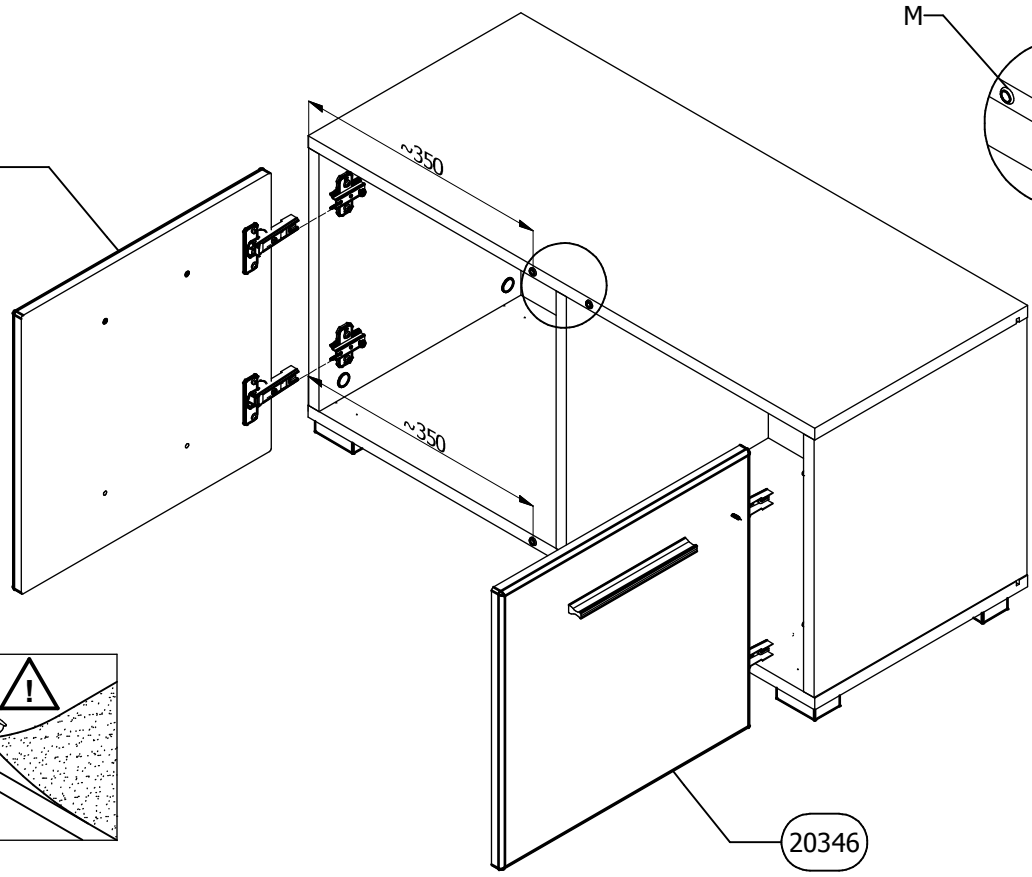
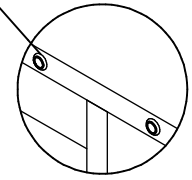
11

M x 4

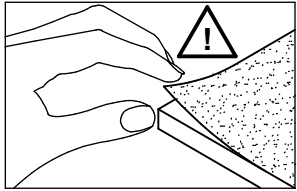


20346

M

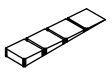


20346

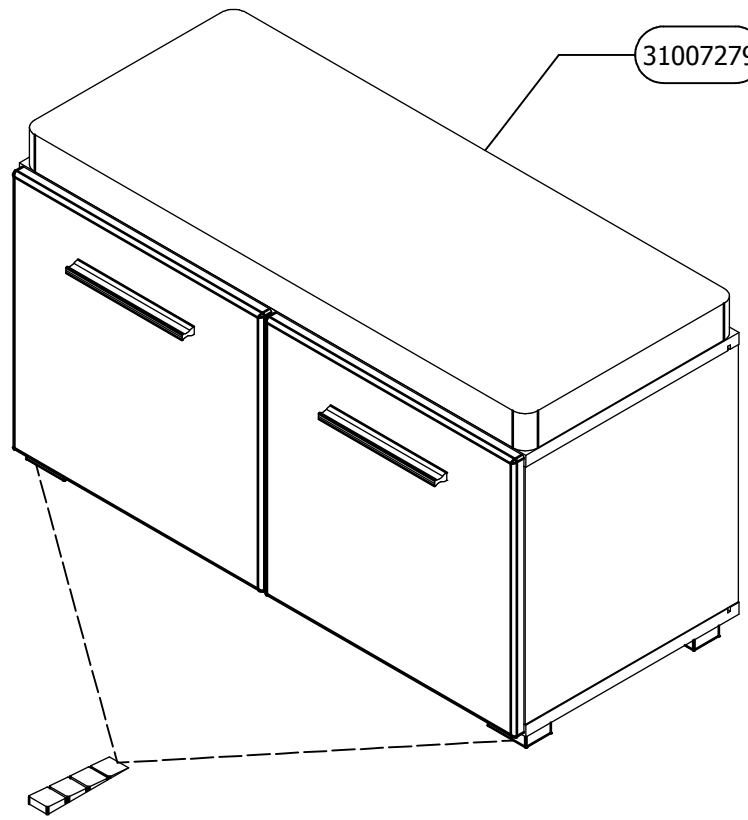


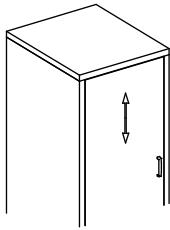
12

L x 1

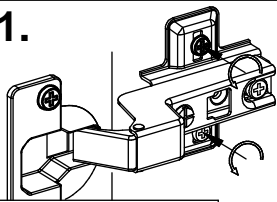


31007279

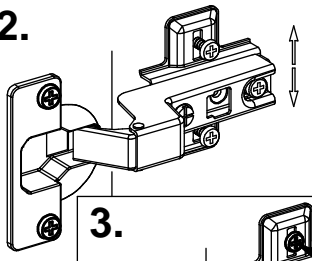




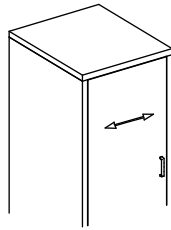
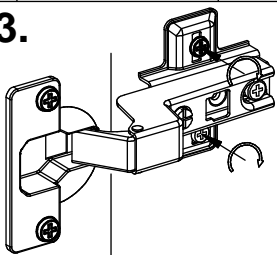
1.



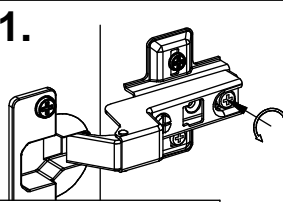
2.



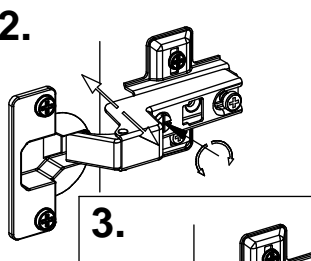
3.



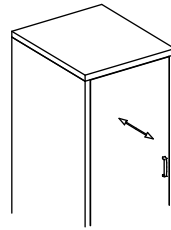
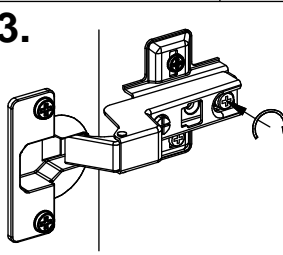
1.



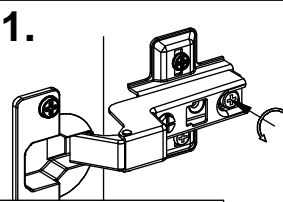
2.



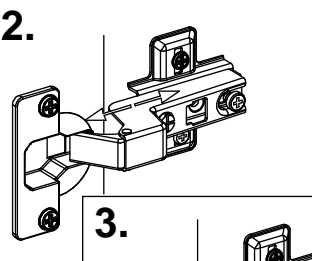
3.



1.



2.



3.

