

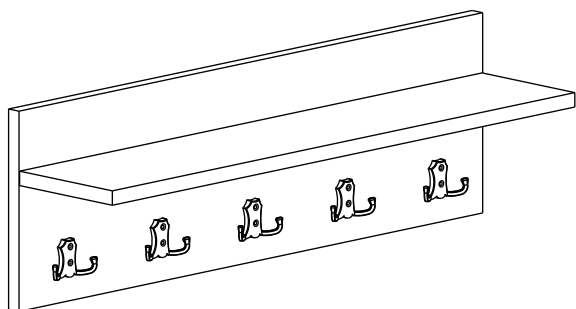
# Conforama

NOTICE DE MONTAGE  
ASSEMBLING INSTRUCTIONS  
ISTRUZIONI DI MONTAGGIO  
MONTAGEANLEITUNG  
ISTRUCOES DE MONTAGEM  
MANUAL DE MONTAJE  
INSTRUKCJA MONTAŻU

INSTRUKCIJA MONTAŽE  
MONTÁŽNÍ NÁVOD  
MONTÁŽNY NÁVOD

## ATRIO HANGER W1 80

01 - 11/2013



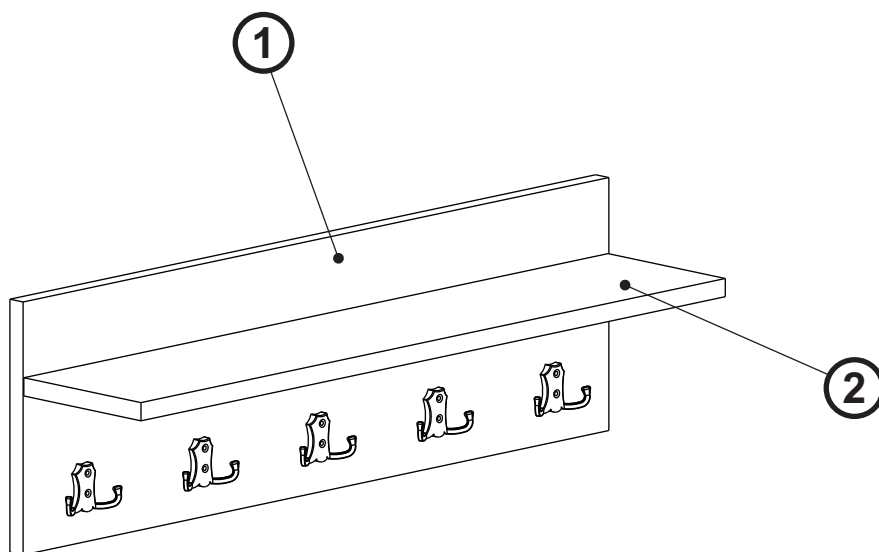
0,5 h



X1



X1



**PRIJE MONTAŽE MOLIMO  
DA SE UPOZNATE SA  
INSTRUKCIJOM MONTAZE**

*AVANT DE COMMENCER, SE  
REPORTER AUX CONSEILS  
DE MONTAGE EN ANNEXE*

**BEFORE STARTING, REFER  
TO THE ASSEMBLING ADVICE  
IN ANNEX**

*AVANTI DI COMINCIARE,  
RIPORTATE AGLI CONSIGLI DI  
MONTAGGIO*

**VOR DIE MONTAGE, BITTE  
BEILIEGENDE ANWEISUNGEN  
FOLGEN**

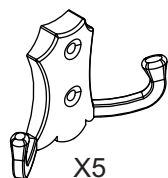
*ANTES DE COMERCAR, ADIAR-  
SE AOS CONSELHOS DE  
MONTAGEM EM ANEXO*

**ANTES DE EMPEZAR  
CONSULTE LOS CONSEJOS  
PARA EL MONTAJE**

*PRZED ROZPOCZĘCIEM  
ZAPOZNAĆ SIĘ Z ZAŁĄCZONĄ  
INSTRUKCJĄ MONTAŻU*

**PŘED MONTÁŽÍ  
SI POZORNĚ PŘEČTĚTE CELÝ  
NÁVOD K MONTÁŽI**

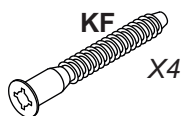
*PRED MONTÁŽOU  
SI POZORNE PREČÍTAJTE  
CELÝ NÁVOD K MONTÁŽI*



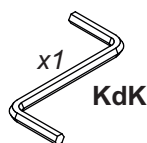
WM

WdW

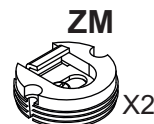
X10  
3,5x20



KF  
X4



x1  
KdK



X2



X4  
4x13

