
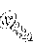







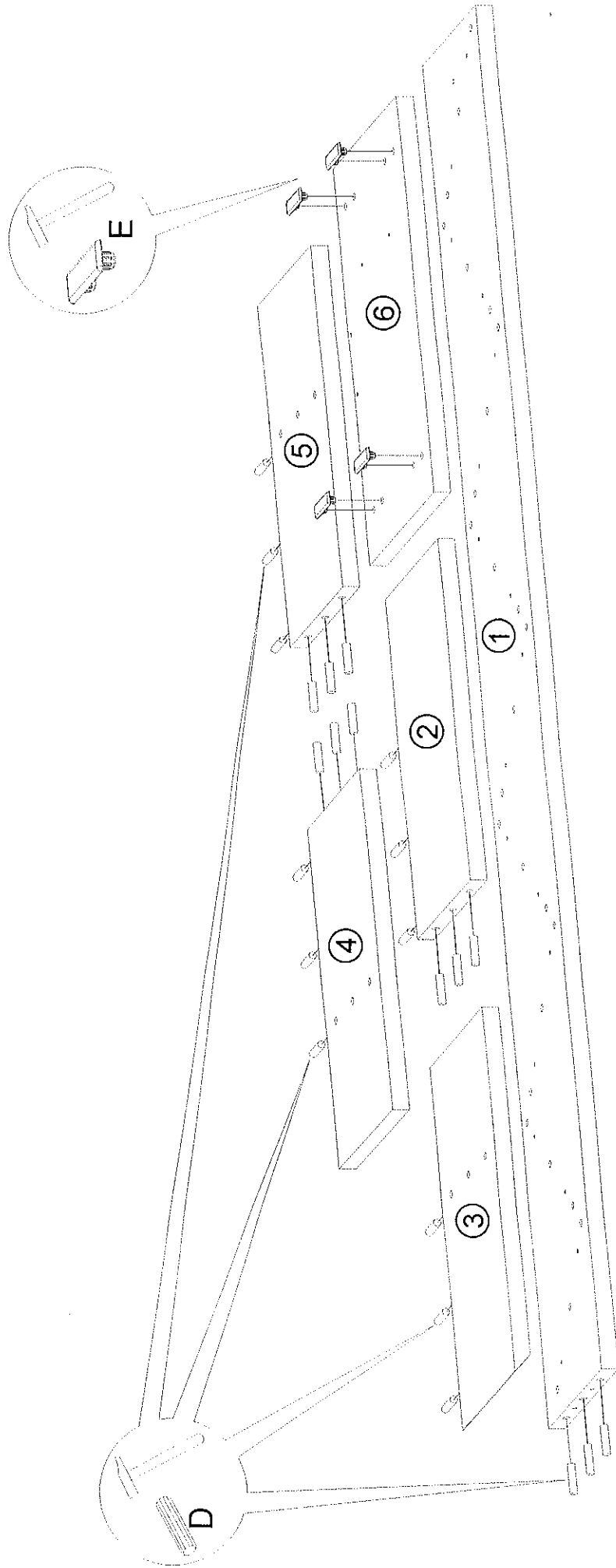


A	20x 7x50mm	
B	2x 4x30mm	
C	1x 6x80mm	
D	54x 8x32mm	
E	4x 50x15mm	
F	1x Ø8x50mm	
G	1x Ø13 mm	

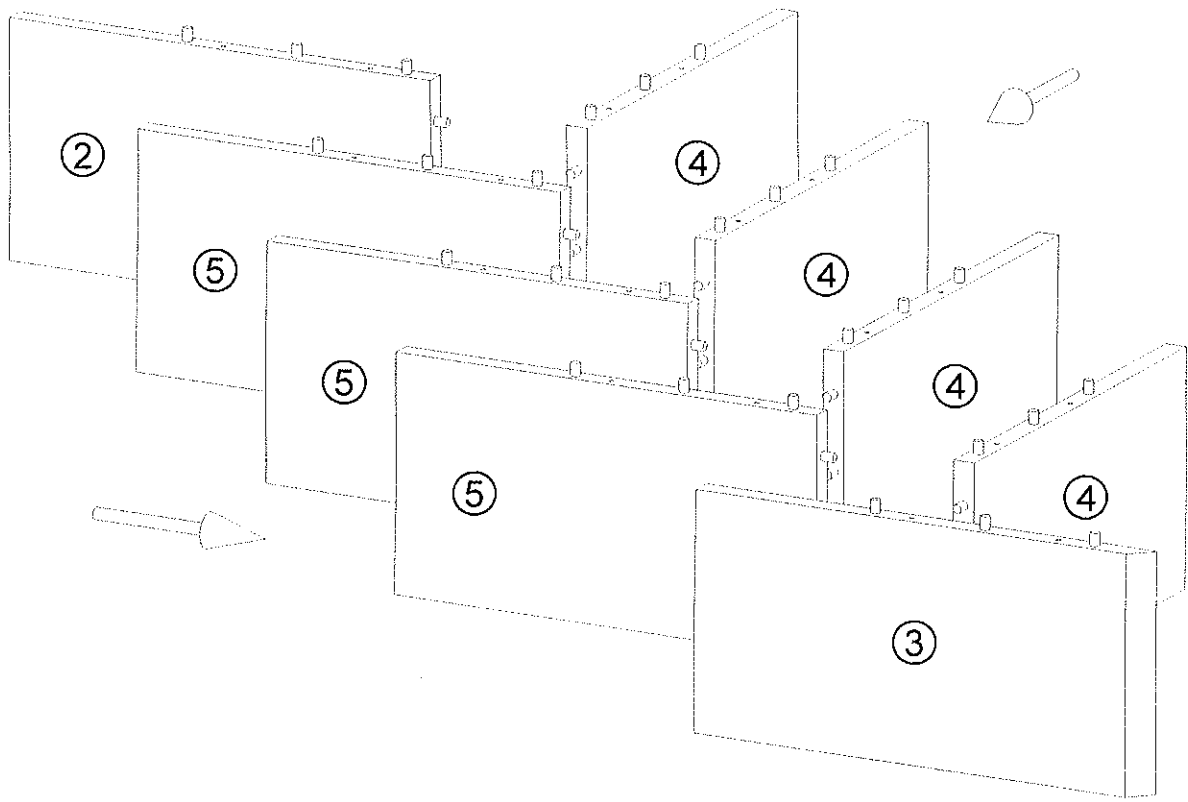
Polica "ZONE"

1. 1481x200x18 - leđa - 1 kom.
2. 370x200x18 - polica gornja - 1 kom.
3. 396x200x18 - polica donja - 1 kom.
4. 370x200x18 - polica lijeva - 4 kom.
5. 370x200x18 - polica desna - 3 kom.
6. 430x240x18 - pod - 1 kom.

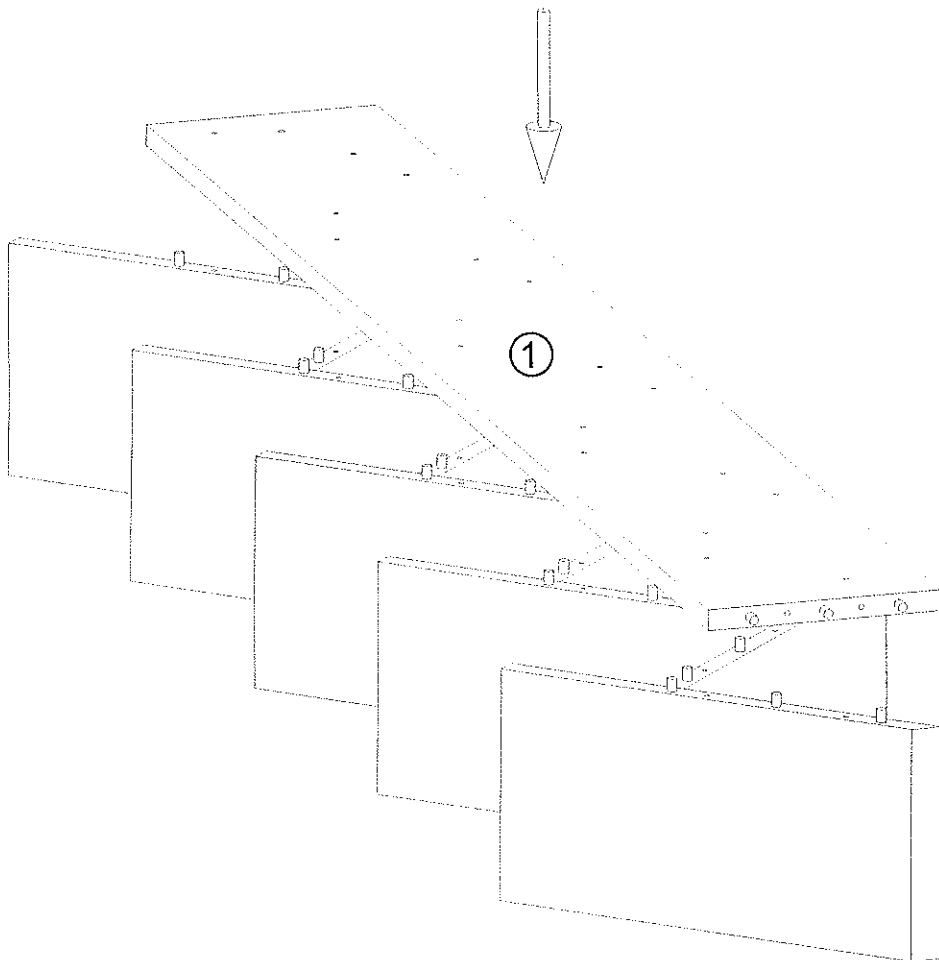
1.



2.

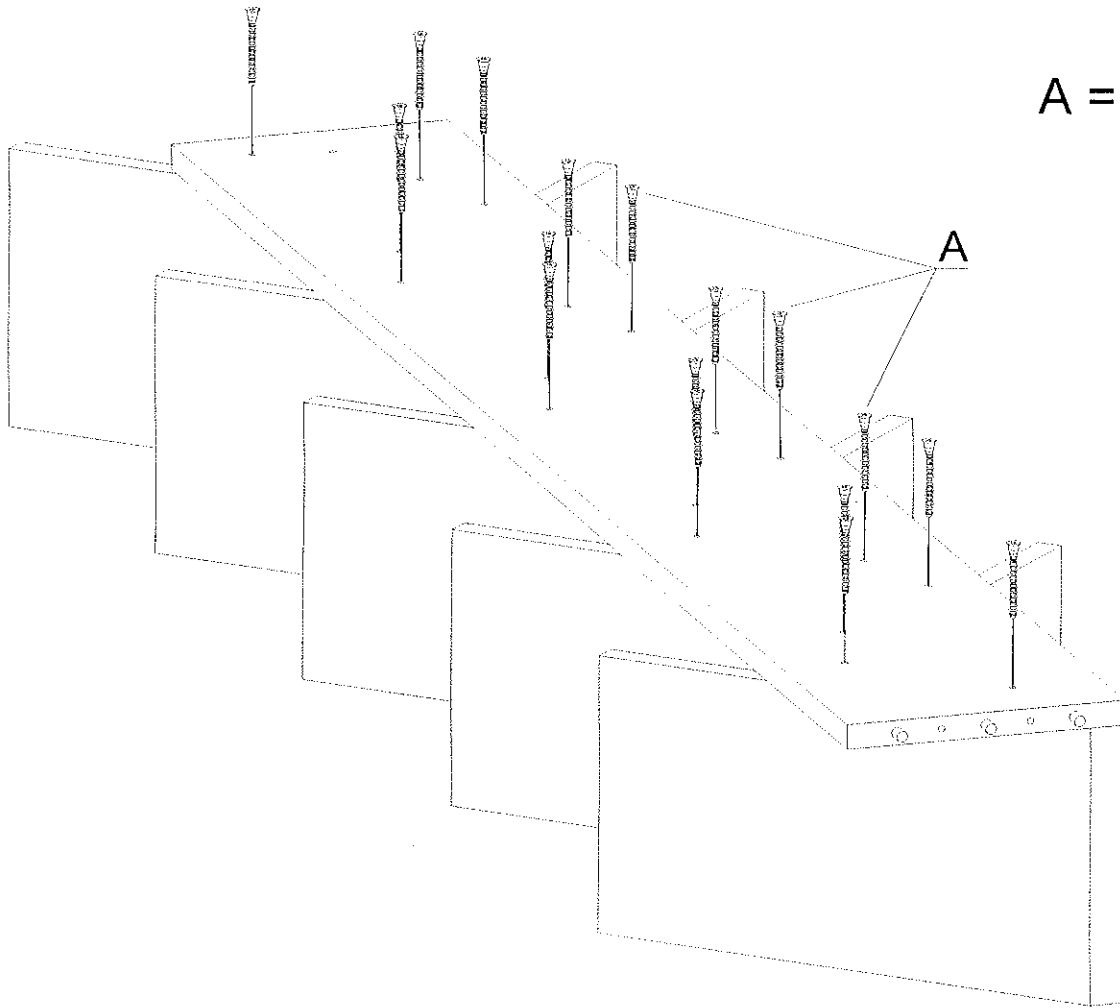


3.

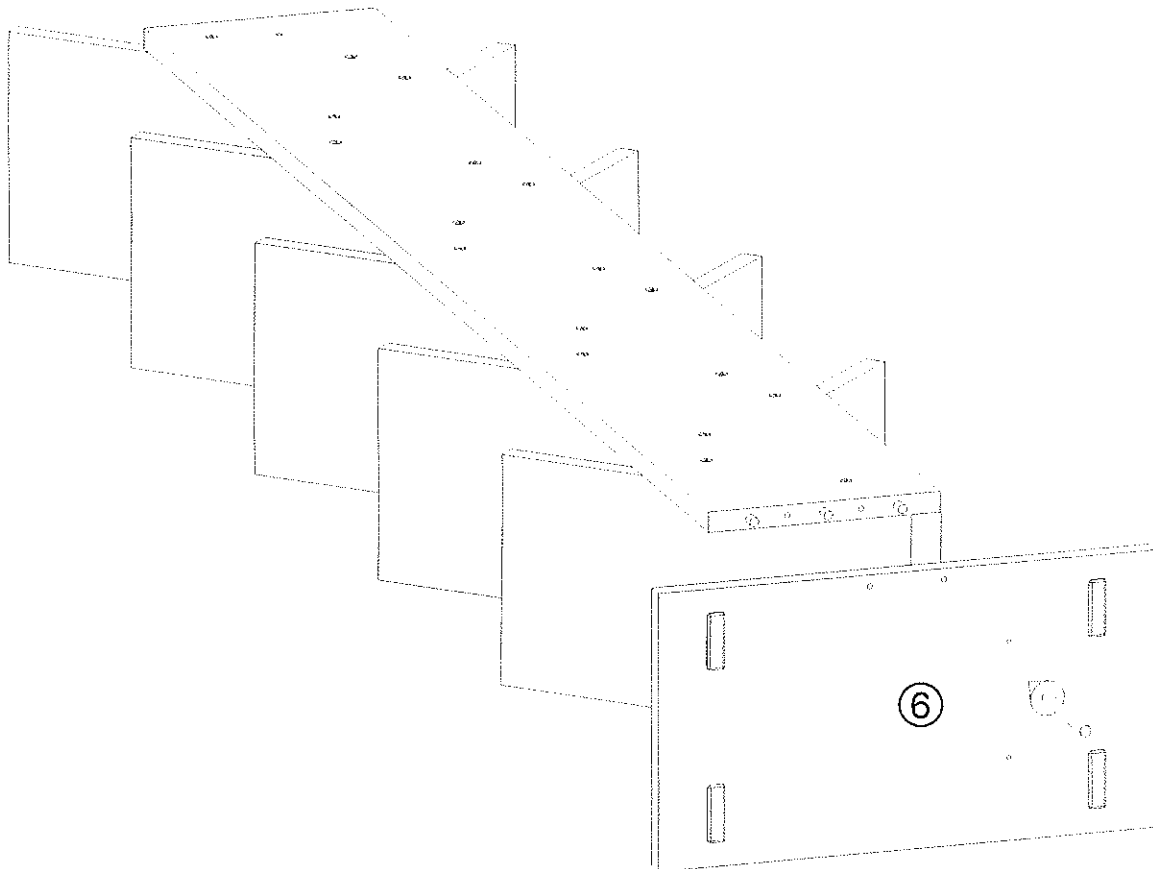


4.

A = 18x

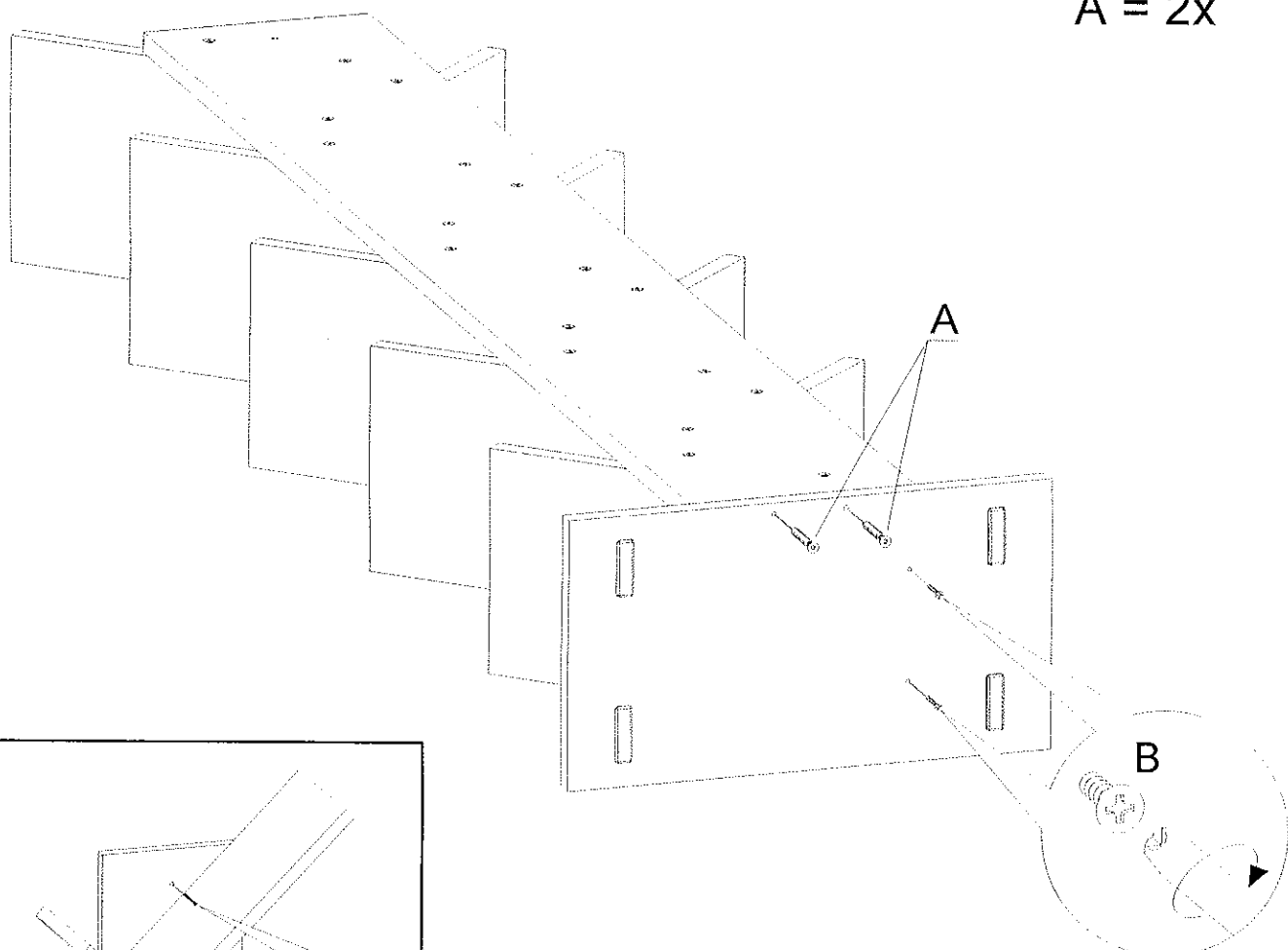


5.

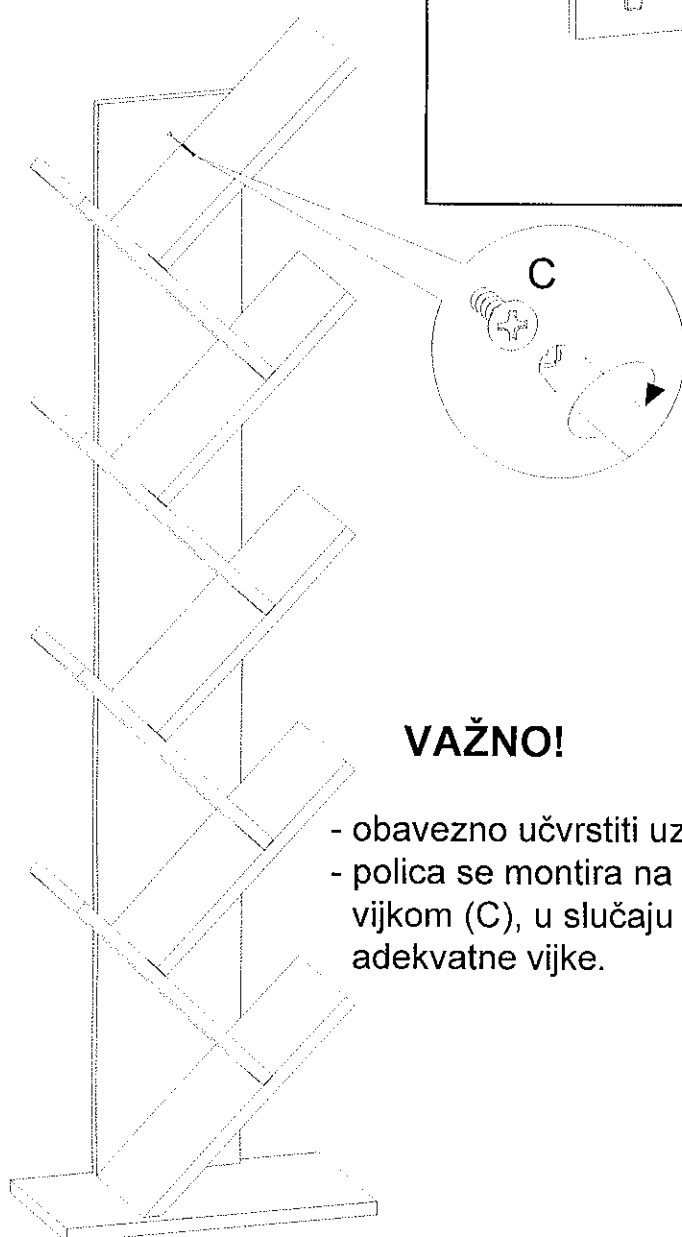


6.

A = 2x



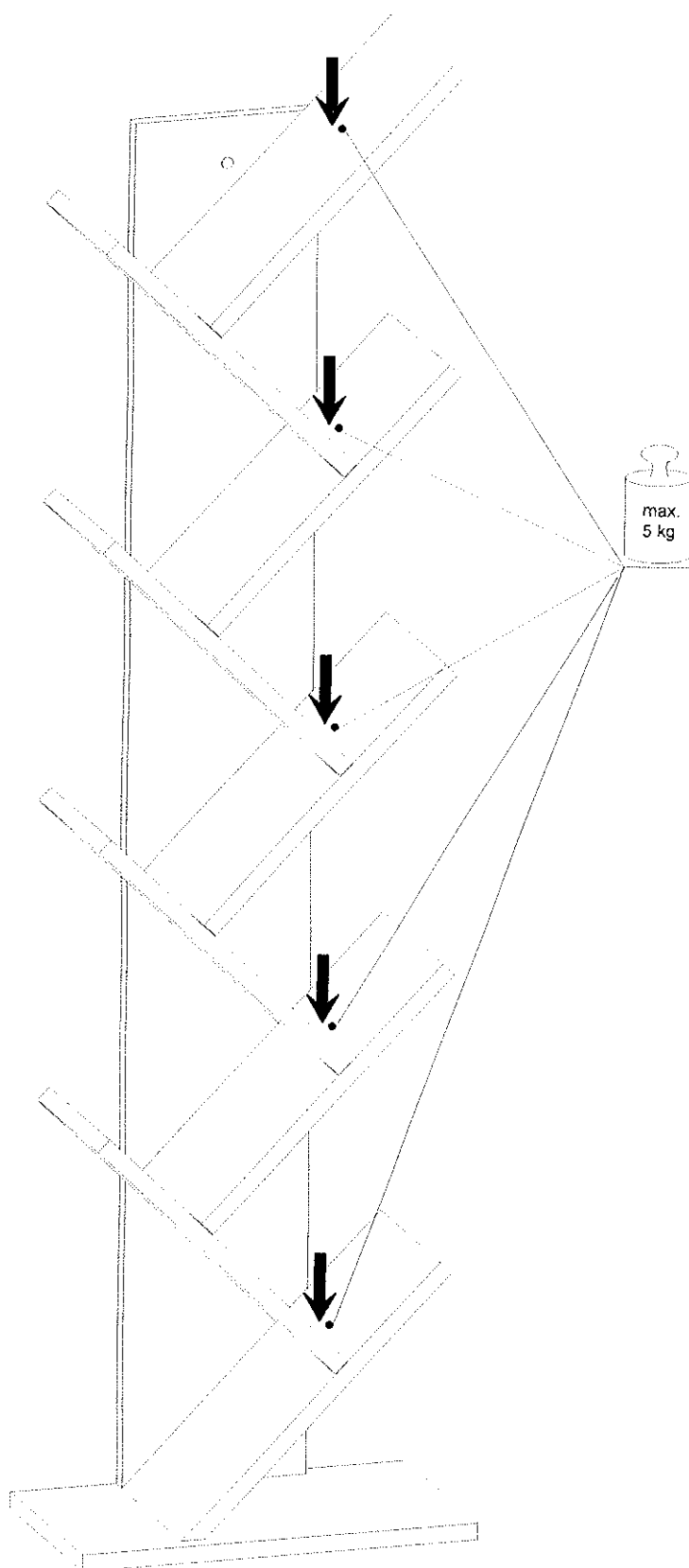
7.



VAŽNO!

- obavezno učvrstiti uza zid radi Vaše i sigurnosti drugih ljudi
- polica se montira na zid (beton, cigla) pomoću PVC tiple (F) i vijkom (C), u slučaju drugog tipa zida (knauf i sl.) koristiti adekvatne vijke.

8.



VAŽNO!

- prilikom montaže ploče staviti na mekanu podlogu (tepih) kako bi se izbjegla mehanička oštećenja ploča.
- po završetku montaže, staviti samoljepljivu kapicu (G) na vijak (C).

Program korpusnog namještaja:

Vrsta proizvoda: ZIDNA POLICA – POLICA-15

Naziv proizvoda: ZONE

Dimenzije proizvoda: dužina 430 x visina 16000 x širina 240 mm

Robna marka: JAVOROVIĆ

Izvješće: Certifikat o suglasnosti br. 2405-U1736-03-18 Temeljem izvješća br. 2405/18

Proizvođač: JAVOROVIĆ d.o.o. 33000 Virovitica, Poduzetnička zona II, Hrvatska

Zemlja porijekla: HRVATSKA

Distributer: _____

Materijal izrade proizvoda:

Osnovna konstrukcija, police, stranice ladica, okvir ogledala, završne ploče: troslojna ploča iverica 18,22,25 i 36 mm oplemenjena folijom. Fronte vrata i ladica; troslojna ploča iverica 18mm oplemenjena folijom/lakirana MDF ploča 18,22mm/alu okvir + staklo. Rubovi: ABS rubna traka 0,5mm,0,8mm,1,0mm,2,0mm

Leđa lesomal 3 mm. Ogledala, police: staklo. Vodilice ladica: oblikovani lim 1,2mm. Vodilice kliznih vrata: metalni sistemi kliznih vrata. Okov: metalni spojni elementi, odmične i podizne spojnice, nosači polica i vješalica, prihvatnici vrata i ladica, okov za montažu na zid. Površinska obrada: lak za drvo.

Ispitivanje kakvoće izvršio EUROINSPEKT – DRVOKONTROLA d.o.o.
Radnička cesta 52, 10000 Zagreb, Hrvatska

Po normi: HRN EN 14073-1:2008, HRN EN 14073-2:2008,
HRN EN 14073-3:2008, HRN EN 14074:2008, HRN EN 14749:2016

VAŽNO - PROČITATI POZORNO - SAČUVATI ZA BUDUĆU UPORABU

TEHNIČKA UPUTSTVA, UPUTE ZA KORIŠTENJE I ODRŽAVANJE:

UPUTE ZA MONTAŽU: - PAŽLJIVO PROČITAJTE UPUTE ZA MONTAŽU

- PRIPREMITE SVE DIJELOVE NAMJEŠTAJA
- PRIKUPITE I PROVJERITE OKOVE ZA MONTAŽU
- PRIPREMITE POTREBAN ALAT
- PRIPREMITE PROSTOR ZA MONTAŽU
- POČNITE MONTIRATI
- ZA MONTAŽU NA ZID TREBA KORISTITI ADEKVATNE VIJKE (KNAUF itd.)



NEMOJTE UPOTREBLJAVATI SILU PRILIKOM SKLAPANJA,
PRIDRŽAVAJTE SE PROIZVOĐAČEVIH UPUTA
U SLUČAJU NEDOSTATAKA NEKOG DIJELA, KONTAKTIRAJTE PRODAJNO MJESTO
NAKON NEKOG VREMENA PONOVO PRITEGNITE VIJKE,
SAČUVAJTE UPUTE ZA MONTAŽU ZA BUDUĆU UPORABU

UVJETI ZA UPORABU

Proizvod je namijenjen isključivo za kućnu uporabu.

Nužno je prozračivanje prostorije u cilju održavanja niske vlažnosti te sprječavanja pojave pljesni.

Proizvod ne smije biti blizu otvorene vatre te blizu jakog izvora topline.

Proizvod se ne smije koristiti ukoliko je ijedan strukturni dio slomljen ili nedostaje te ako svi dijelovi nisu odgovarajuće pričvršćeni.

Proizvod je namijenjen uporabi u zatvorenim prostorima pod slijedećim uvjetima :

- a) relativna vlaga 50 – 70 %
- b) najpogodnija temperatura 15 – 25 °C
- c) ne smije biti izložen direktnoj sunčevoj svjetlosti
- d) udaljenost od izvora topline 50 – 100 cm, ovisno o jačini izvora
- e) namještaj postaviti obavezno u vodoravnom položaju
- f) namještaj treba prije prve upotrebe ostaviti otvoren najmanje 12 sati da se provjetri od eventualnog stajanja u skladištu i radi provjetranja eventualno nakupljenih mirisa

ODRŽAVANJE

- prašinu s površine namještaja skidati sa flanelskom krpom ili mekom četkom
- na lakirane dijelove namještaja ne stavljati vruće predmete (posuđe, glačala, el. Kuhala i grijalica)
- otklopna vrata na bar – ormariću ne optereti jer postoji mogućnost loma
- površine namještaja mogu se osvježiti razblaženim alkoholom; tapecirane dijelove namještaja dopušteno je čistiti četkom i usisavačem
- zaprljane dijelove tkanina može se čistiti blagim sredstvom za čišćenje, a nikako sredstvima koja razaraju sintetičke materijale i boje . Nije dopušteno mokro čišćenje i glačanje.

UPUTE ZA NJEGU

- pažljivo obrisati prašinu
- prebrisati čistom, mekanom tkaninom navlaženoj u vodi ili u blagoj otopini sapuna ili deterdženta
- obrisati čistom, suhom tkaninom.



ZABRANJENA JE UPOTREBA KEMIKALIJA ILI BILO KAKVIH POMOĆNIH SREDSTAVA ZA RIBANJE, JAKIH SREDSTAVA ZA ČIŠĆENJE ILI ČELIČNE VUNE
ZABRANJENO JE ČIŠĆENJE SA PREVIŠE VODE (VLAGE)

	PAPIR	LAMINAT	LAK	DRVO	TEKSTIL/KOŽA
OTOPINA SAPUNA	○	○	○	○	○
OTOPINA DETERDŽENTA		○	○		
POSEBNA NAPOMENA PROIZVOĐAČA					○

JAMSTVENI LIST

Br. _____

Broj fakture: _____ Datum prodaje: _____

Potpis i pečat prodavaonice: _____

UVJETI JAMSTVA

- Jamstvo daje pravo na besplatne popravke u roku od jedne godine počevši od dana kupnje, i to za kvarove nastale u izradi ili materijalu. Za svu proizvedenu robu osiguravamo rezervne dijelove u trajanju od 5 godina.
- Proizvođač će u toku jamstva otkloniti sve skrivene kvarove ili nedostatke koji su postojali prije momenta prodaje kupcu, osim ako je do kvarova ili nedostatka došlo nepravilnom uporabom, i to:
 - ako je kupljena roba izložena sunčevim zrakama te promjeni boju (javorov furnir u tom slučaju požuti) ili sl.
 - ako je kupljena roba izložena prevelikoj vlazi, toplini ili suhom zraku ispod 50% vlažnosti
 - ako je do oštećenja, nedostatka ili kvarova na kupljenoj robi došlo uslijed nepažljivog i nenamjenskog rukovanja, ili uslijed mehaničkih ili fizičkih oštećenja nakon kupnje (oštećenja pri transportu, udarci, ogrebotine, lomovi)
- Troškovi prijevoza i prijenosa oštećene robe u toku jamstvenog roka od kupaca u tvornicu i nazad snosi proizvođač. U slučaju manjeg popravka jamstveni rok se produkuje onoliko koliko je kupac bio lišen uporabe stvari. Međutim, ako je kod neispravnog funkcioniranja izvršena zamjena stvari ili njezin bitni popravak jamstveni rok počinje teći ponovno samo za taj dio.
- Ako se popravak proizvoda ne izvrši u roku od 45 dana, računajući od dana prijave kvara, proizvođač će na zahtjev kupca taj proizvod zamijeniti novim, ispravnim proizvodom ili vratiti plaćenu svotu.
- Pravo na besplatne popravke prestaje ako je oštećenje uzrokovano višom silom ili ako su bilo kakve popravke vršile neovlaštene osobe. Istekom jamstvenog roka, besplatna potraživanja su isključena .
- Obratite pažnju na broj fakture, datum prodaje te žig i potpis prodavaoca- prodavaonice, jer se bez pravilno ispunjenog jamstvenog listića neće priznati.
- Proizvođač jamči ispravno funkcioniranje proizvoda u jamstvenom roku pod uvjetom pridržavanja svih uputa za korištenje.

J A M S T V E N I L I S T Br.