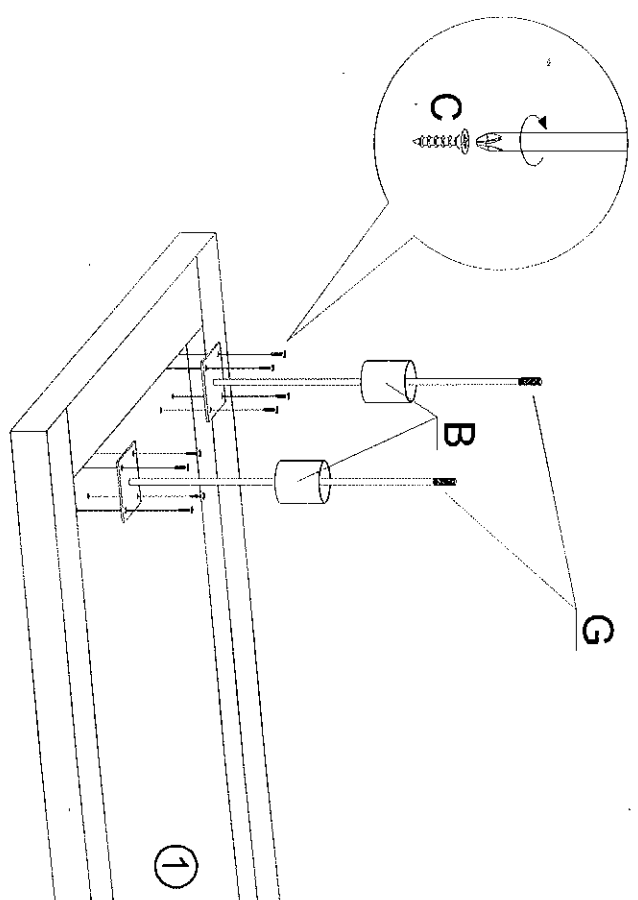


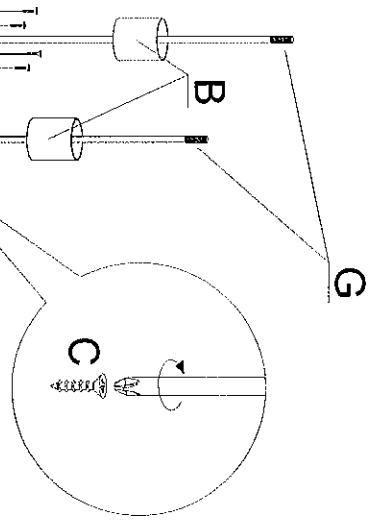
A	B	C	D	E	F	G
16x	4x	16x	4x	4x	6x	4x
40x32mm	40x43mm	4x16mm	Ø16 mm	M8	50x15mm	320mm

Klub stolić "URBAN 2"

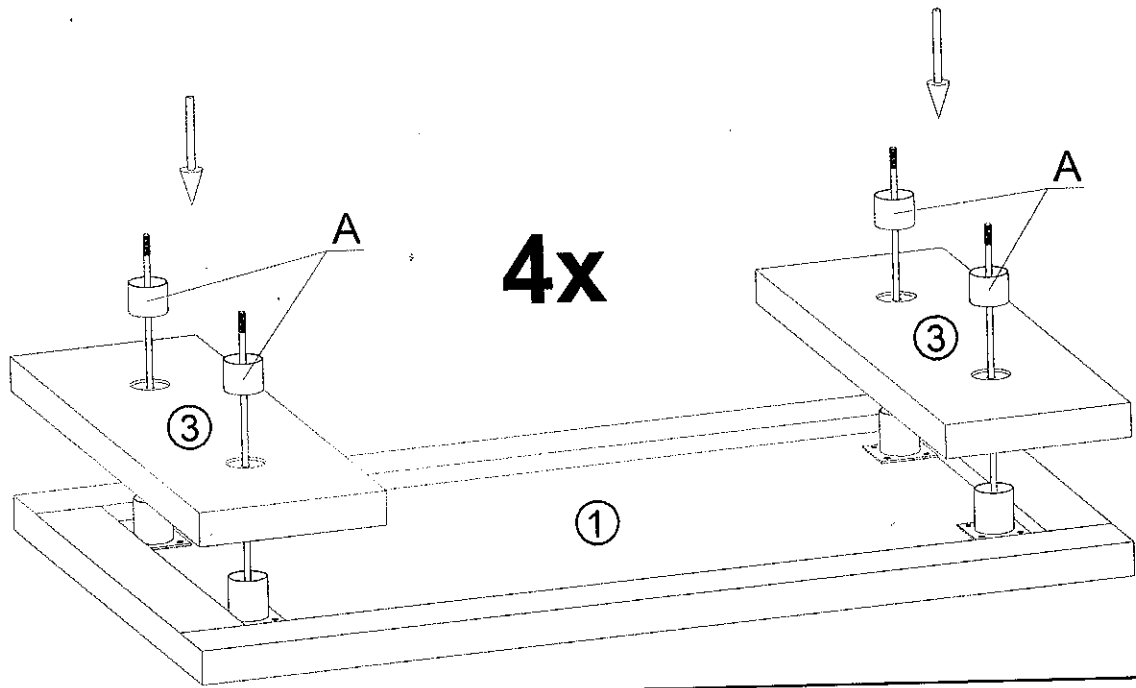
1.



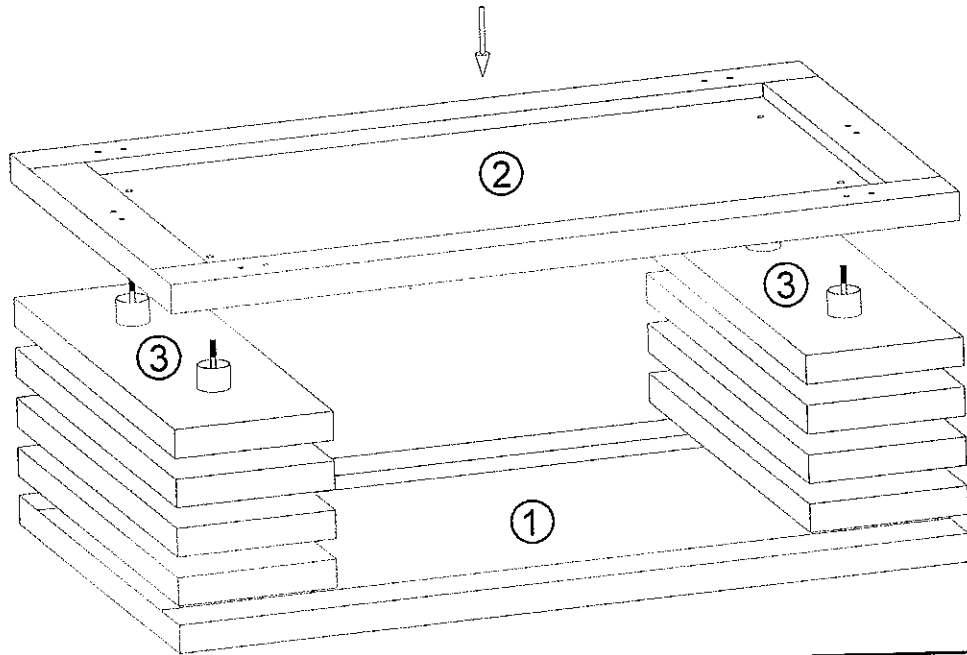
1. 1000x600x36 - strop - 1 kom.
2. 1000x600x36 - pod - 1 kom.
3. 200x600x36 - umetak - 8 kom.



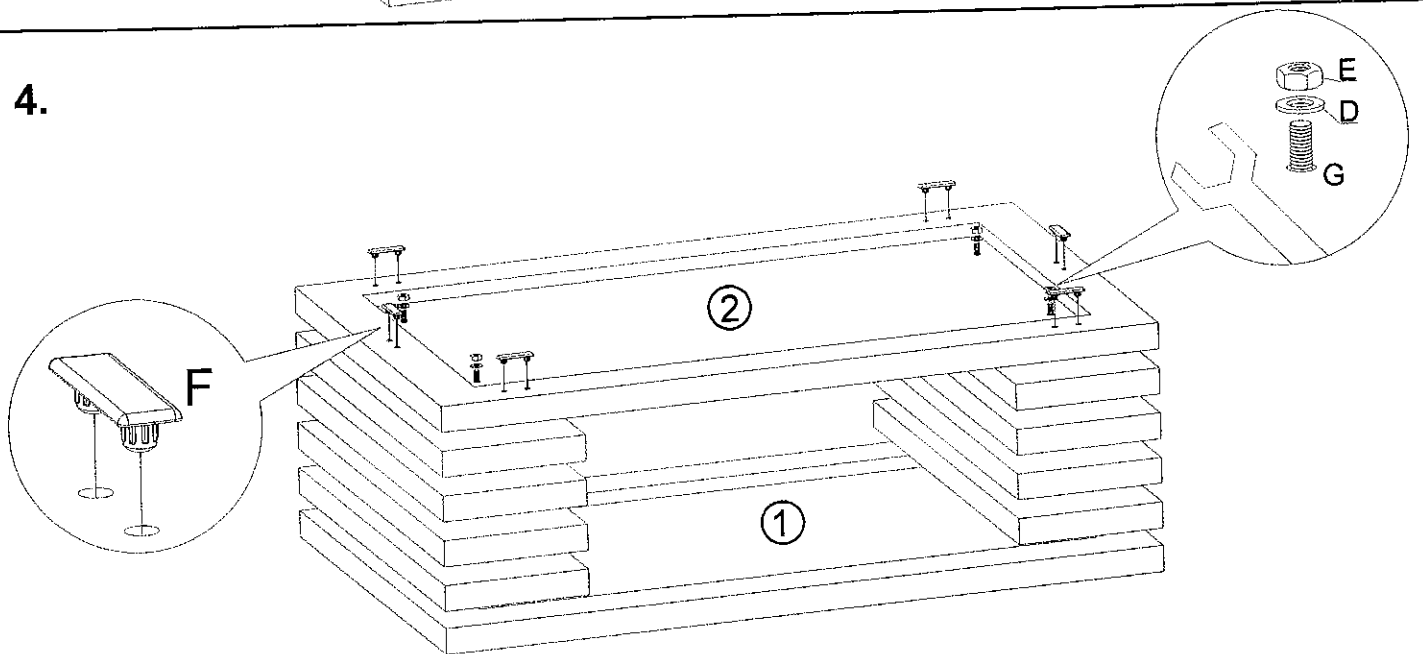
2.



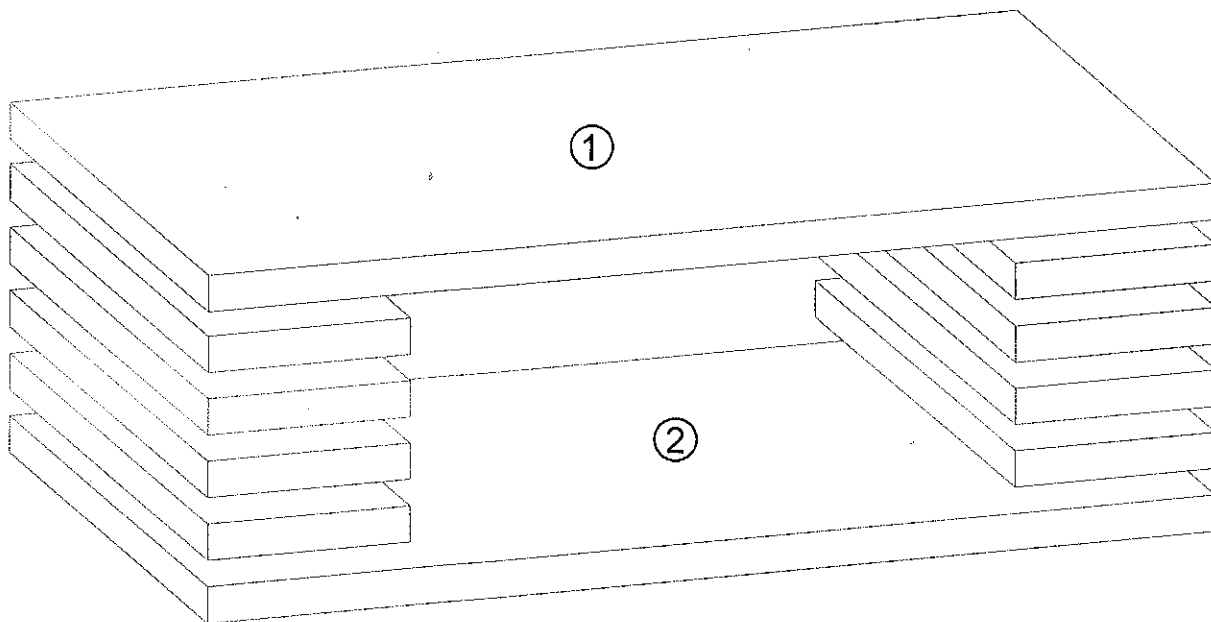
3.



4.



5.



VAŽNO!

- prilikom montaže ploče staviti na mekanu podlogu (tepih) kako bi se izbjegla mehanička oštećenja ploča.

Distributer: _____

Zemlja porijekla: HRVATSKA

Proizvođač: JAVOROVIĆ d.o.o.

33000 Virovitica, Jana Vlačimskog 44, Hrvatska

Program: STOL

Proizvod: Klub stolić URBAN-2 (KOCKA 100x60)

Dimenzije: 1000x600x350

Materijal izrade proizvoda:

Osnovna konstrukcija, noge, vezni elementi, police i izvlačne police, stranice ladica, ploča stola, fronte vrata i ladica: troslojna ploča iverica 18,22,25 i 36 mm (spojeno 2x 18mm) oplemenjena folijom/lakirana MDF ploča, masivno drvo bukva, metal.

Rubovi: ABS rubna traka 0,5mm, 1,0mm, 2,0mm.

Leđa lesomal 4 mm. Vodilice ladica: oblikovani lim 1,2mm.

Okov: metalni spojni elementi, vodilice ladica i police, kotačići, prihvatnici vrata i ladica.

Površinska obrada: lak za drvo/lak za metal

IZVOD IZ REZULTATA ISPITIVANJA

- izdržljivost – trajnost QI

- otpornost površine QI

- kakvoća materijala i izrade QI

Uvjeti kakvoće: QI-posebno visoki, QII-visoki, QIII-osnovni

Temeljem izvješća br. 031929-000-12

Ispitivanje kakvoće izvršio EUROINSPEKT – drvokontrola

Preradovićeva 3 I/a ZAGREB

Po normi: HRN D.E2.104.

VAŽNO! – ČITAJ PAŽLJIVO!

KLUB STOLIĆ „URBAN-2“

UPUTE ZA MONTAŽU:

- PAŽLJIVO PROČITAJTE UPUTE ZA MONTAŽU
- PRIPREMITE SVE DIJELOVE NAMJEŠTAJA
- PRIKUPITE I PROVJERITE OKOVE ZA MONTAŽU
- PRIPREMITE POTREBAN ALAT
- PRIPREMITE PROSTOR ZA MONTAŽU
- POČNITE MONTIRATI
- ZA MONTAŽU NA ZID TREBA KORISTITI ADEKVATNE VIJKE (KNAUF id.)
- SAČUVAJTE OVE UPUTE ZA BUDUĆU UPORABU
- PROIZVOD JE NAMJENJEN ISKLJUČIVO ZA KUĆNU UPORABU



NEMOJTE UPOTREBLJAVATI SLU PRILIKOM SKLAPANJA, NAKON NEKOG VREMENA PONOVO PRITEGNITE VIJKE, ČUVAJTE UPUTE ZA MONTAŽU,

U SLUČAJU NEDOSTATAKA NEKOG DIJELA NAJBOLJE ĆE BITI DA KONTAKTIRATE PRODAJNO Mjesto

UPUTE ZA ODRŽAVANJE:

- PAŽLJIVO OBRISATI PRAŠINU
- PREBRISATI ČISTOM, MEKOM TKANINOM NAVLAŽENOM U BLAGOJ OTOPNOJ SAPUNA ILI DETERDŽENTA



ZABRANJENA JE UPOTREBA KEMIKALIJA ILI BILO KAKVIH POMOĆNIH SREDSTAVA ZA RIBANJE, JAKIH SREDSTAVA ZA ČIŠĆENJE ILI ČELIČNE VUNE, ZABRANJENO JE ČIŠĆENJE SA PREVIŠE VODE (VLAĞE)

	PAPIR	LAMINAT	LAK	DRVO	TEKSTIL KOŽA
OTOPINA SAPUNA	○	○	○	○	○
OTOPINA DETERDŽENTA		○	○		
POSEBNA NAPOMENA PROIZVOBAČA					○

JAMSTVENI LIST

Br.:

Proizvod:

Broj fakture:

Datum prodaje:

Žig i potpis prodavaonice:

TEHNIČKA UPUTSTVA:

Uvjeti za uporabu

Proizvod je namijenjen uporabi u zatvorenom prostornom pod sljedećim uvjetima:

- relativna vlažna 50-70 %
- najpogodnija temperatura 15-25 °C
- ne smije biti izložen direktnoj sunčevoj svjetlosti
- udaljenost od izvora topline 50-100 cm, ovisno o jačini izvora
- namještanje postaviti obavezno u vodoravnom položaju
- namještanje nije upotrebe ostaviti otvoren najmanje 12 sati da se provjetri od eventualnog slaganja u skladištu i radi provjetranja eventualno nakupljenih mirisa

ODRŽAVANJE:

- prahina s površine namještanja skidati sa finomkom krpom ili mekom četkom
- na laktarne dijelove namještanja ne stavljati vruće predmete (posude, glačala, el. kuhala i grijalice)
- otklonpa vrata na krp ne opterećiti ter postoji mogućnosti loma
- površine namještanja mogu se osvježiti razblaženim alkoholom, tapetirane dijelove namještanja dopušteno je čistiti četkom i usisavačem
- zaprjane dijelove tkanina može se čistiti i blagim sredstvom za čišćenje, kao što je „reptih“, a nikako sredstvom koja razaraju sintetičke materijale i boje. Nije dopušteno mokro čišćenje i glačanje

UVJETI JAMSTVA

- Jamstvo daje pravo na besplatne popravke u roku od jedne godine počevši od dana kupnje, i to za kvarove nastale u izradi ili materijalu.
Za svu proizvedenu robu osiguravano rezervne dijelove u trajanju od 5 godina.
2. Proizvođač će u toku jamstva odrediti sve strukovne kvarove ili nedostatke koji su postojali prije momenta prodaje kupca, osim ako je do kvara ili nedostatka došlo nepravilnom uporabom, i to: - ako je kupljena roba izložena sunčevim zrakama te promjeni boje (javovim žutim u tom slučaju požuti) ili si - ako je kupljena roba izložena prevelikoj vlažnosti ili toplini ili suhom zraku ispod 50% vlažnosti - ako je do oštećenja, nedostatka ili kvara na kupljenoj robi došlo uslijed nepažljivog i nemarnog održavanja, ili uslijed mehaničkih ili fizičkih oštećenja nakon kupnje (oštećenja pri transportu, udarcu, ogrebotine, lomovi, is) i nazad snosi proizvođač.
U slučaju manjeg popravka jamstveni rok se produkuje onoliko koliko je kupac bio lišen upotrebe stvari. Međutim, ako je kod neispravnog funkcioniranja izvršena zamjena stvari ili njezin bitni popravak jamstveni rok počinje teži ponovno samo za taj dio.
4. Ako se popravak proizvoda ne izvrši u roku od 45 dana, računajući od dana prijave kvara, proizvođač će na zahtjev kupca taj proizvod zamijeniti novim, ispravnim proizvodom ili vratiti plaćenu sumu.
5. Pravo na besplatne popravke prestaje ako je oštećenje uzrokovano višom silom ili ako su bilo kakve popravke vršile neovlaštene osobe.
Iskrom jamstvenog roka, besplatna poravnanja su isključena.
6. Obratite pažnju na broj fakture, datum prodaje te žig i potpis prodavaonice - prodavaonice, jer se bez pravilno ispunjenog jamstvenog lista neće priznati.
7. Proizvođač jamči ispravno funkcioniranje proizvoda u jamstvenom roku pod uvjetom pridržavanja svih uputstva za korištenje.

J A M S T V E N I L I S T B r .

Servisna služba vođi se u Virovitičkim Poduzetničkim zoni II Br. 24 33 000.

Tel : 033 / 725-300, Fax: 033-721-059

Ako u vašem mjestu postoji naša prodavaonica, molimo da se prethodno javite kod njih.