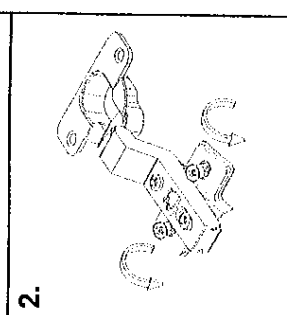
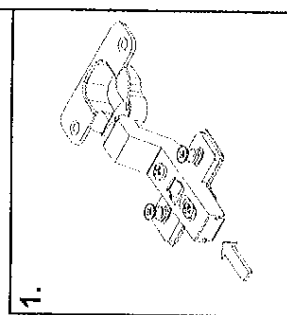
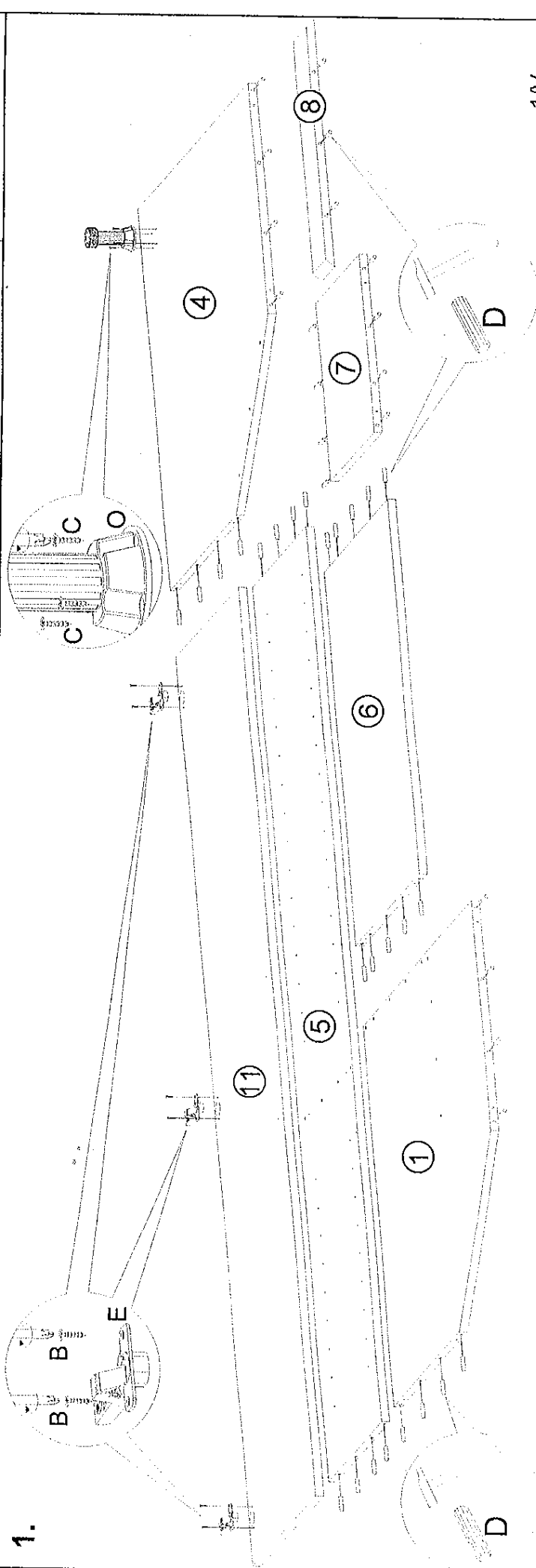


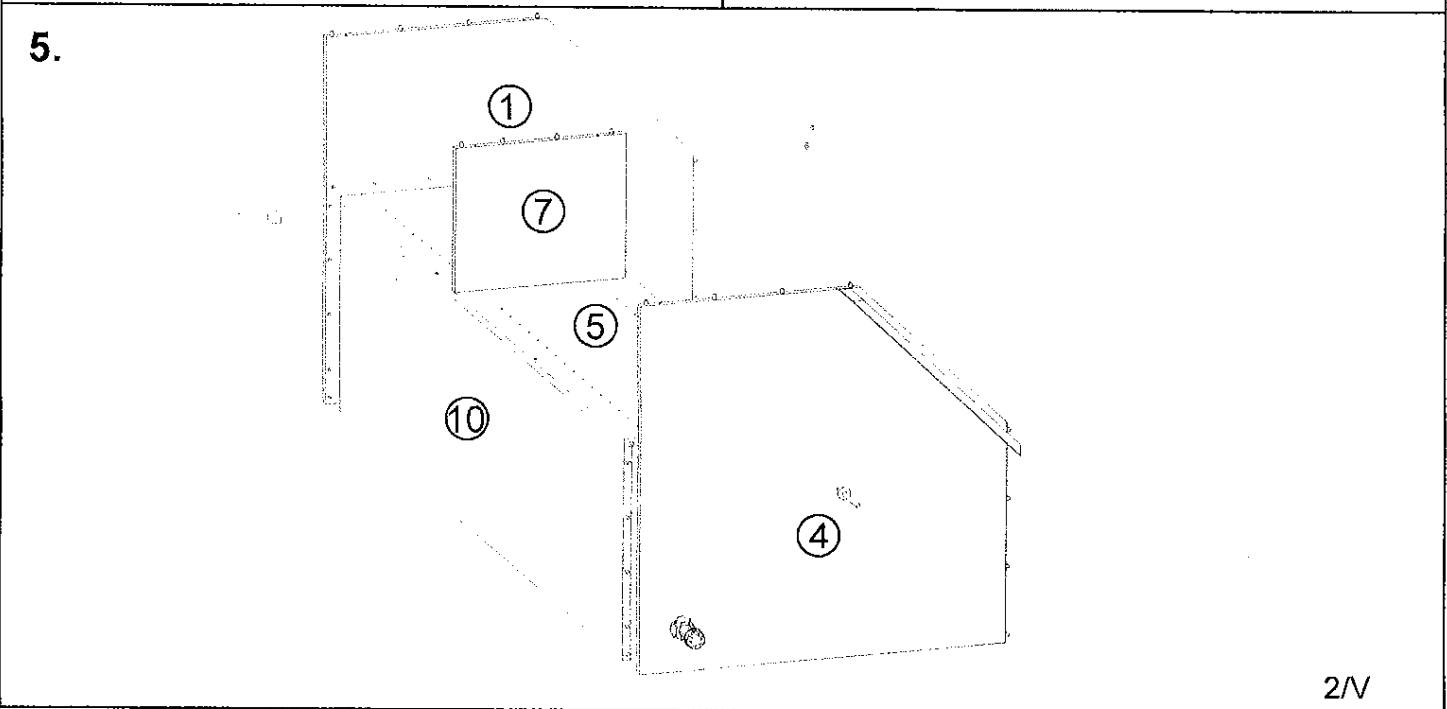
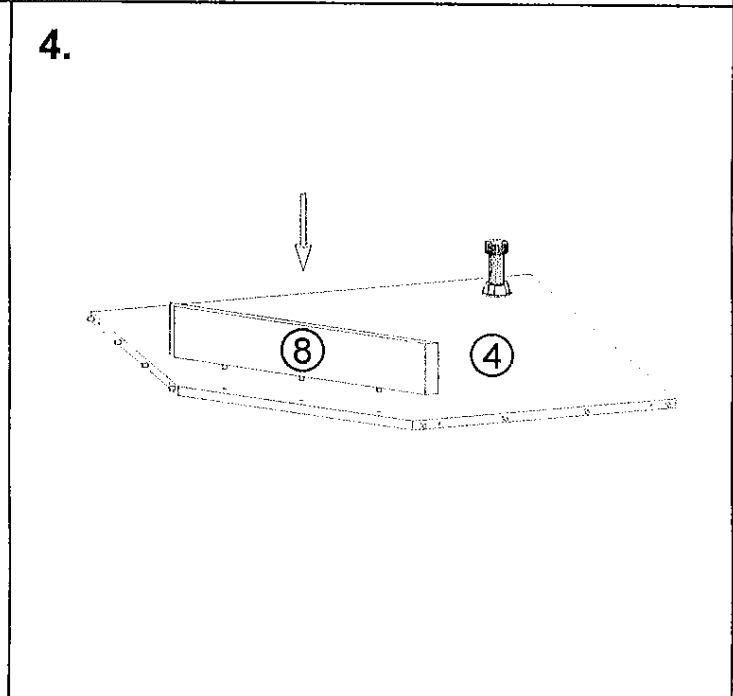
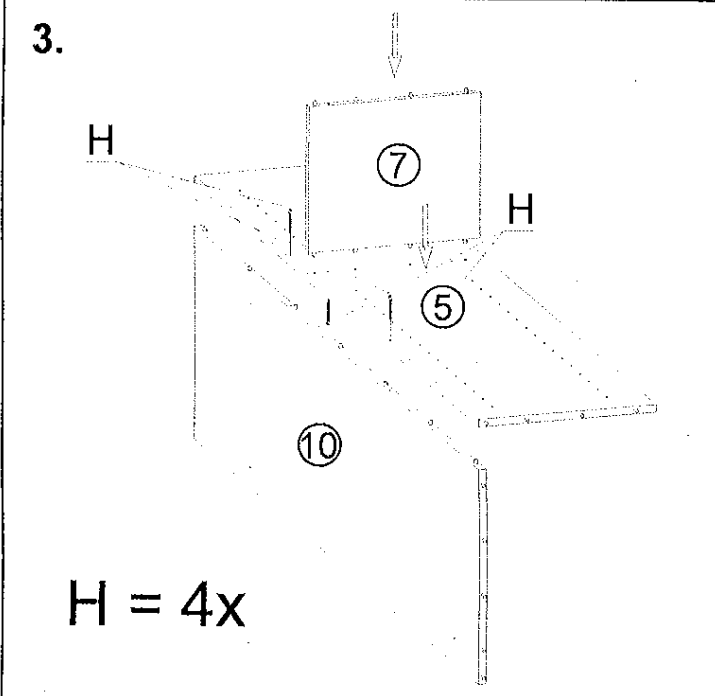
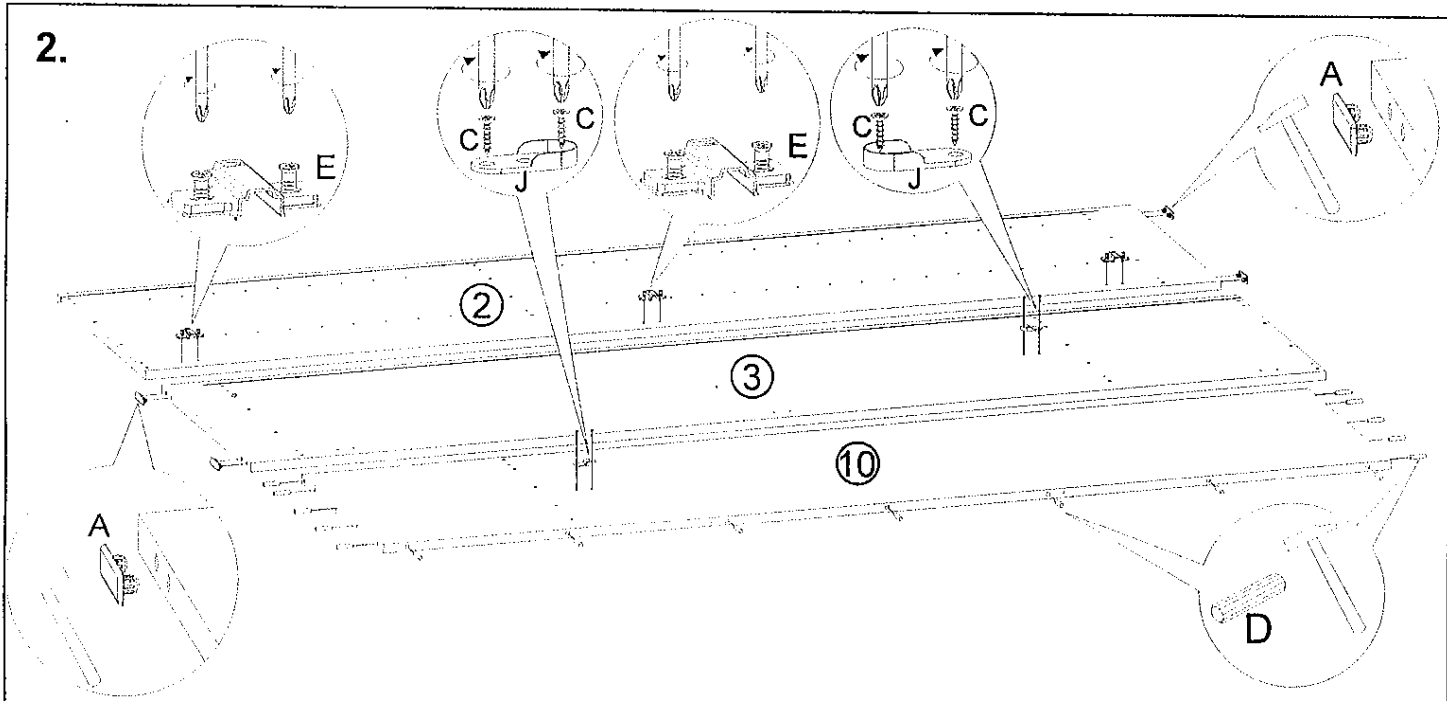
A	4x	50x15mm	4x16mm	B	6x	10x	C	D	62x	62x	8x32mm	E	3x	45°	F	12x	5x16mm	G	81x	2x15mm	H	18x	7x50mm	I	18x	Ø12 mm	J	2x	43x18mm
K	1x	834 mm	L	2x	M4x21mm	M	1x	360mm	N	1x	2010 mm	O	1x	100mm															

1. 859x859x18 - strop - 1 kom.
2. 2150x540x18 - stranica L - 1 kom.
3. 2150x540x18 - stranica D - 1 kom.
4. 859x859x18 - pod - 1 kom.
5. 2013x417x18 - međustranica - 1 kom.
6. 841x500x18 - međupod - 1 kom.
7. 341x400x18 - međupod - 1 kom.
8. 555x100x18 - sokl - 1 kom.
9. 340x390x18 - polica - 3 kom.
10. 2013x500x18 - leđa - 1 kom.
11. 2047x484x18 - vrata - 1 kom.
12. 2045x367x3 - leđa - 1 kom.
13. 2045x433x3 - leđa - 2 kom.

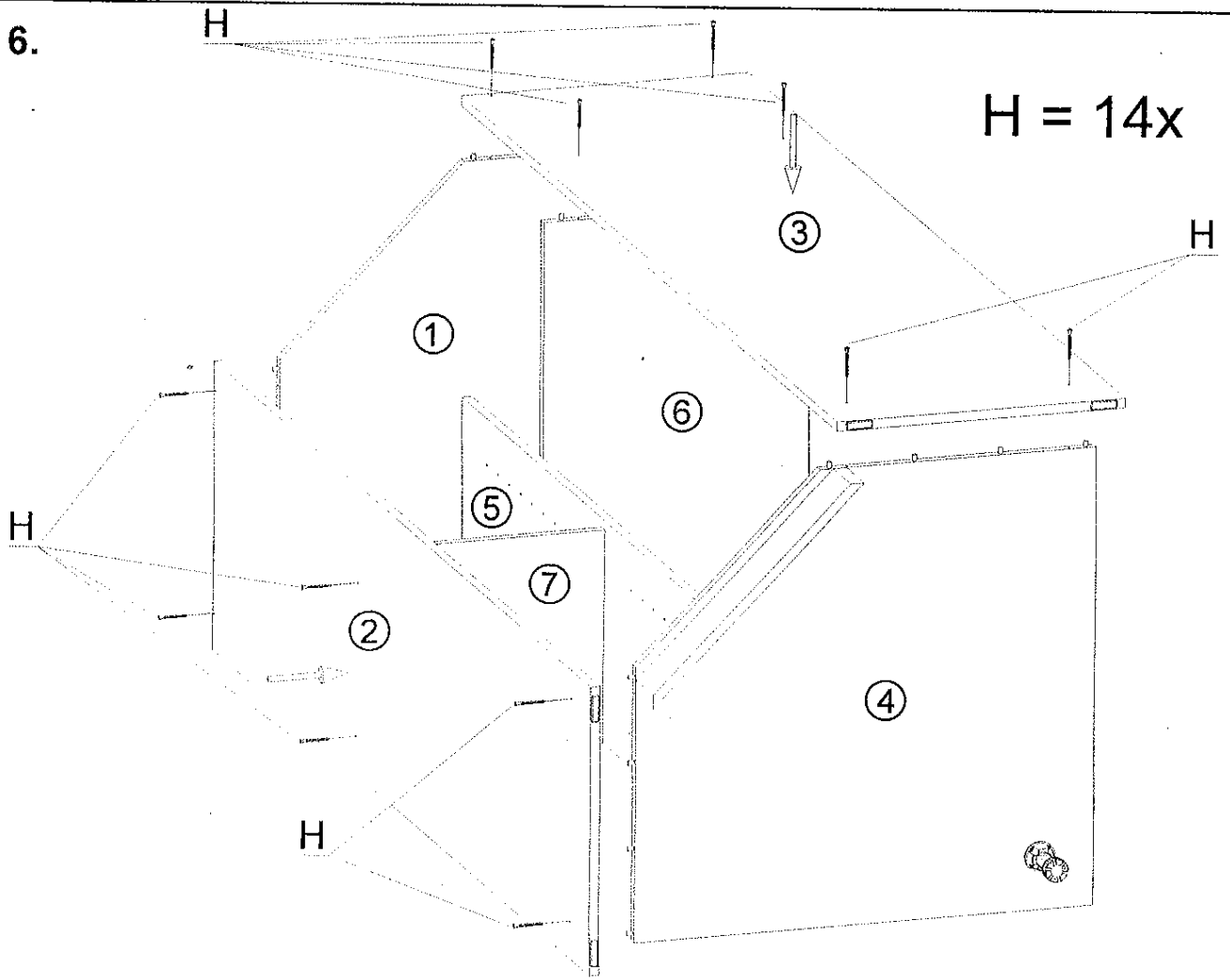


Kutni ormar "FALCO"



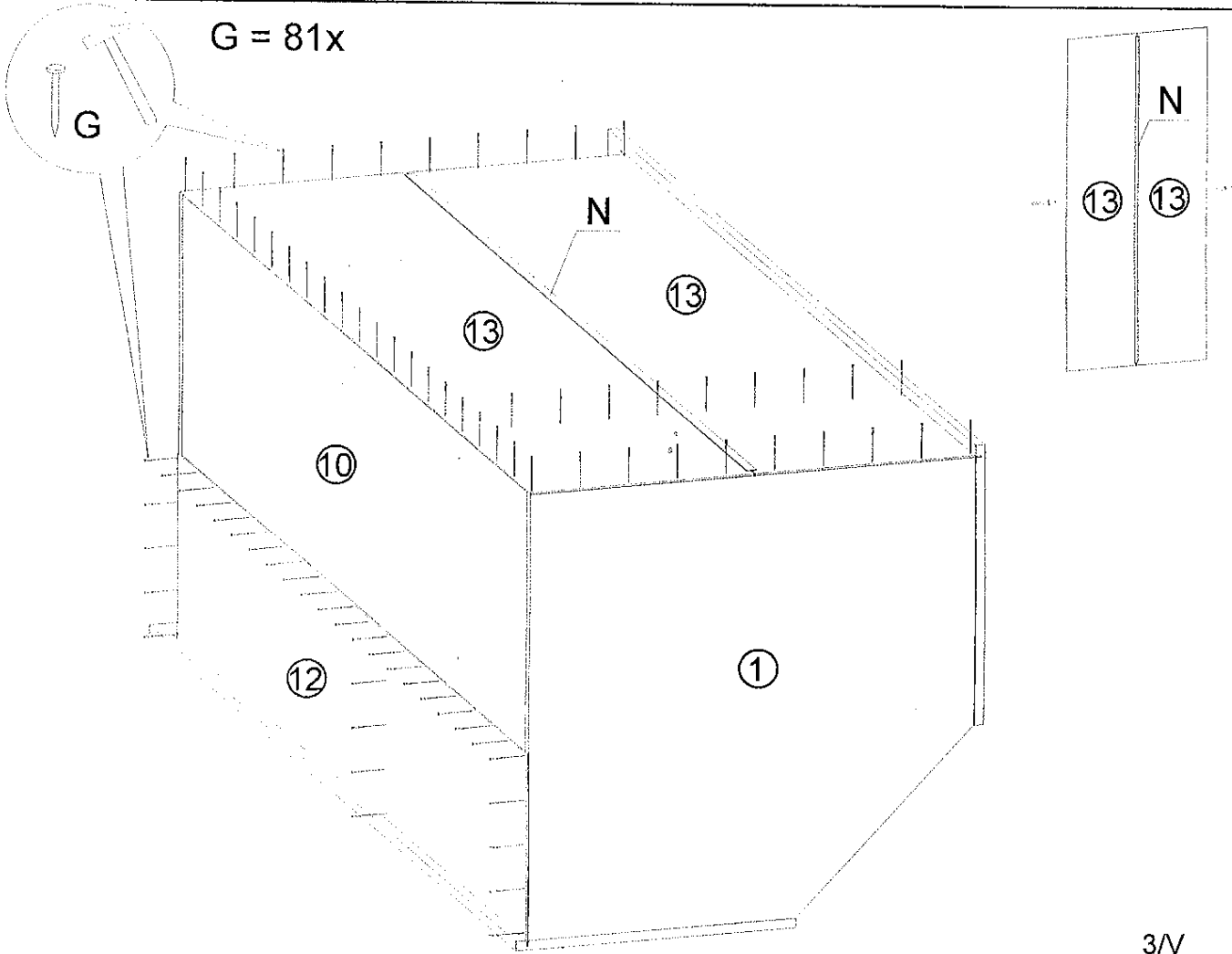


6.

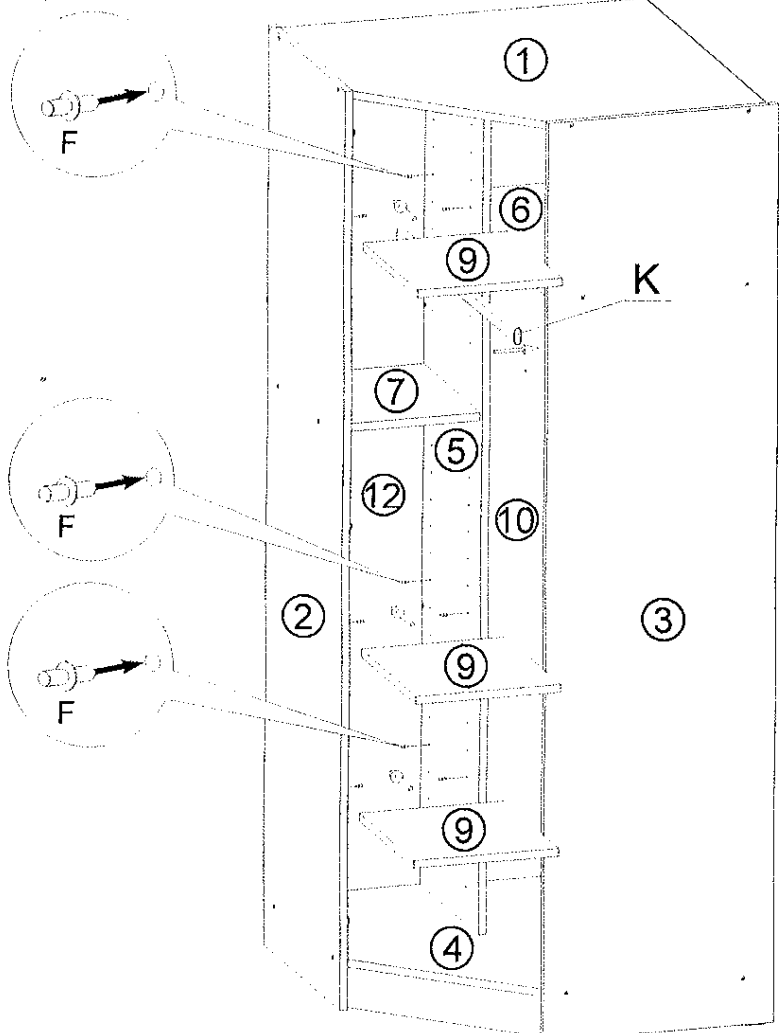


7.

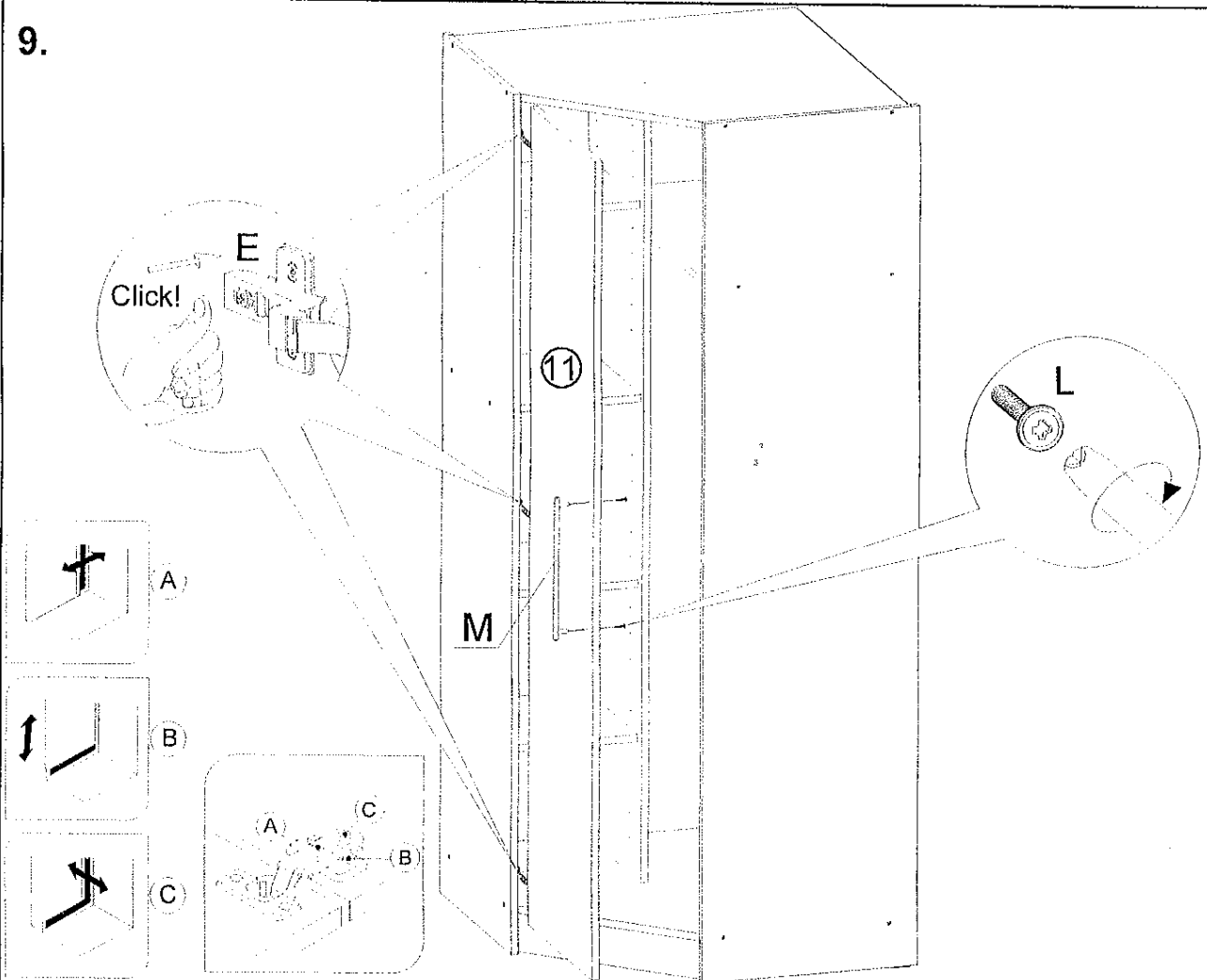
$G = 81x$



8.



9.



10.



### VAŽNO!

- prilikom montaže elemente staviti na mekanu podlogu (tepih) kako bi se izbjegla mehanička oštećenja.
- šarniri (E) imaju zaštitnu pločicu koju je potrebno skinuti prilikom namještanja vrata.
- po završetku montaže, staviti samoljepljive kapice (I) na konfirmate (H).

Distributer: \_\_\_\_\_

Zemlja porijekla: HRVATSKA

Proizvođač: JAVOROVIĆ INTERIJERI D.O.O.  
Stjepana Radića 56, HR-33000 Virovitica

Program: FALCO  
Proizvod: KUTNI ORMAR

Dim: 900/900x2150x560/560

**Materijal izrade proizvoda:**

Osnovna konstrukcija, noge, vezni elementi, police i izvlačne police, stranice ladica, ploča stola, fronte vrata i ladica: troslojna ploča iverica 18,22,25 i 36 mm (spojeno 2x 18mm) oplemenjena folijom/lakirana MDF ploča, masivno drvo bukva, metal.

Rubovi: ABS rubna traka 0,5mm, 1,0mm, 2,0mm.

Leđa lesomal 4 mm. Vodilice ladica: oblikovani lim 1,2mm.

Okov: metalni spojni elementi, vodilice ladica i polica, kotačići, prihvatnici vrata i ladica.

Površinska obrada: lak za drvo/lak za metal

**IZVOD IZ REZULTATA ISPITIVANJA**

- izdržljivost – trajnost	QI
- otpornost površine	QI
- kakvoća materijala i izrade	QI

Uvjeti kakvoće: QI-posebno visoki, QII-visoki, QIII-osnovni

Temeljem izvješća br. 2414/18

Ispitivanje kakvoće izvršio EUROINSPEKT – drvokontrola  
Preradovićeva 31a ZAGREB

Po normi: HRN EN 14073-1:2008, HRN EN 14073-2:2008, HRN EN 14073-3:2008, HRN EN 14074:2008, HRN EN 14749:2016