

HR

UPKUP-N5



UPUTSTVO ZA POSTAVLJANJE I ODRŽAVANJE POPRAVNIH ELEMENATA NAMJEŠTAJA NORD

Isporučeno u kutiji:

1. Viseći element
2. Tiple, vijci.
3. Jamstveni list

Postupak postavljanja:

- a. Izvadite element iz kartonske ambalaže, pažljivo odmotajte foliju te ga postavite na meku površinu kako se ne bi oštetio.
- b. Izmjerite, odredite, označite i izbušite rupe na zidu (svrdlo Ø 8 mm) na predviđenoj visini i širini, (koristite libelu).
- c. Postavite priložene tiple u izbušene rupe u zidu.
- d. Učvrstite element na zid priloženim vijcima.
- e. Ako postoji, skinite zaštitnu foliju s namještaja (ne koristite oštre predmete).

Površine namještaja održavajte suhima, čistite nenagrizajućim sredstvima i mekom krpom.

SLO

UPKUP-N5



NAVODILO ZA MONTAŽO IN VZDRŽEVANJE SPREMLJAJOČIH POHIŠTVENIH ELEMENTOV NORD

Vsebina škatle:

1. Viseći element
2. Vložki, vijaki
3. Garancijski list

Postopek namestitve:

- a. Element vzemite iz kartonske embalaže, pazljivo odstranite folijo ter ga postavite na mehko podlago, da se ne poškoduje.
- b. Izmerite, določite, označite in zvrtaite luknje v steno (sveder Ø 8 mm) na predvideni višini in širini (uporabite vodno tehtnico).
- c. Priložene vložke vstavite v luknje, ki ste jih zvrtili v steno.
- d. Element pritrdite na zid s priloženimi vijaki.
- e. S pohištva odstranite zaščitno folijo, če obstaja (ne uporabljajte ostrih predmetov).

Poskrbite, da bo površina pohištva vedno suha, čistite z neagresivnimi čistilnimi sredstvi in mehko krpom

ENG

UPKUP-N5



INSTRUCTIONS FOR THE INSTALLATION AND UPKEEP OF ADDITIONAL NORD FURNITURE UNITS

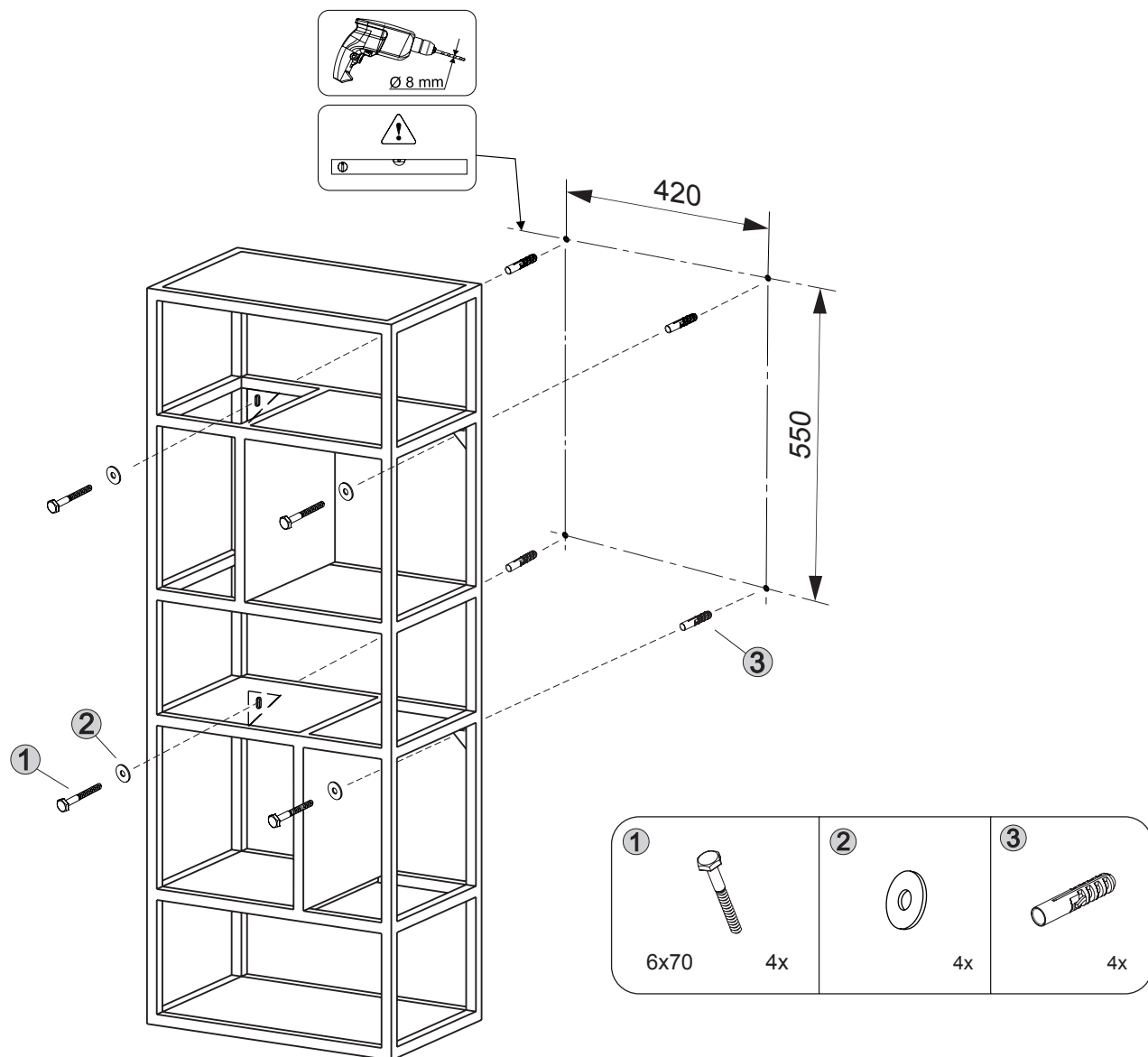
Supplied in the box:

1. Wall unit
2. Wall plugs and screws
3. Warranty

Installation procedure:

- a. Take the unit out of the cardboard packaging, carefully unwrap the protective film and lay the unit on a soft surface to avoid any damage.
- b. Measure, define, mark and drill holes in the wall (drill bit Ø 8 mm) at the designated height and width (use a spirit level).
- c. Insert the supplied wall plugs into the holes you drilled in the wall.
- d. Use the supplied screws to secure the unit to the wall.
- e. If there is a protective film, remove it from the furniture (do not use sharp objects).

**Keep the furniture surfaces dry.
Clean them using non-abrasive products and a soft cloth.**



**UPUTSTVO ZA POSTAVLJANJE I
ODRŽAVANJE NAMJEŠTAJA NORD**

**NAVODILO ZA MONTAŽO IN
VZDRŽEVANJE SPREMLJAJOČIH
POHIŠTVENIH ELEMENTOV NORD**

**INSTRUCTIONS FOR THE
INSTALLATION AND UPKEEP
OF ADDITIONAL NORD
FURNITURE UNITS**